





## Persdossier

Konligo - Fast Deployable Quality Spaces	3
FasTival - When efficiency meets design	6
Horizon 2019 - Current & future development	11
Team - Strong & connected	13

“

*Konligo is een Brusselse startup opgericht in 2018 door gemotiveerde en enthousiaste entrepreneurs en onderzoekers. Het is een resultaat van meer dan 15 jaar onderzoek rond lichtgewicht en transformeerbare structuren op de Vrije Universiteit Brussel door prof. De Temmerman en prof. Tysmans.*



Konligo

Fast Deployable Quality Spaces

# Snel ontplooibare structuren voor events en noodhulp

Tijdelijke structuren worden voor zeer diverse toepassingen gebruikt. Je vindt ze enerzijds terug op festivals, bedrijfsevenementen, beurzen, etc. Anderzijds zijn ze ook nodig als shelter of veldhospitaal in noodhulpsituaties.

Tot op de dag van vandaag worden vooral tentstructuren ingezet voor beide toepassingen, m.a.w. een metalen skeletstructuur met een zeil als overdekking. Deze structuren zijn licht, waardoor ze makkelijk te transporteren zijn, maar het is vaak **omslachtig om ze op te bouwen**.

Als opbouwsnelheid essentieel is, dan worden meestal partytenten gebruikt. Deze tenten zijn echter minder esthetisch inspirerend en hebben ook **een gebrek aan robuustheid en structurele stabiliteit**. Het is dan ook niet verwonderlijk dat de pop-up tenten een korte levensduur hebben.



*“De Konligo-structuren bieden een uniek en uitstekend alternatief voor deze toepassingsdomeinen. Door gebruik te maken van de schaartechnologie krijg je compacte structuren die eenvoudig opgezet kunnen worden. De installatiesnelheid is te vergelijken met die van pop-up tenten terwijl het structureel gedrag overeenstemt met de robuuste metalen constructies.”*

# Events en rampen in jaarcijfers



> 10 000 kleine festivals in Europa



> 50 000 grote tentenverhuurders wereldwijd



> 30 miljoen bedrijfsevents wereldwijd



Budget voor eventinfrastructuur wereldwijd :  
60 miljard EUR



375 natuurrampen (UNHCR, 2015)



103 miljoen getroffen mensen (UNHCR, 2015)



550 000 shelters (UNHCR, 2015)



Budget voor operationele logistiek : 530 miljoen  
EUR (UNHRC, 2016)



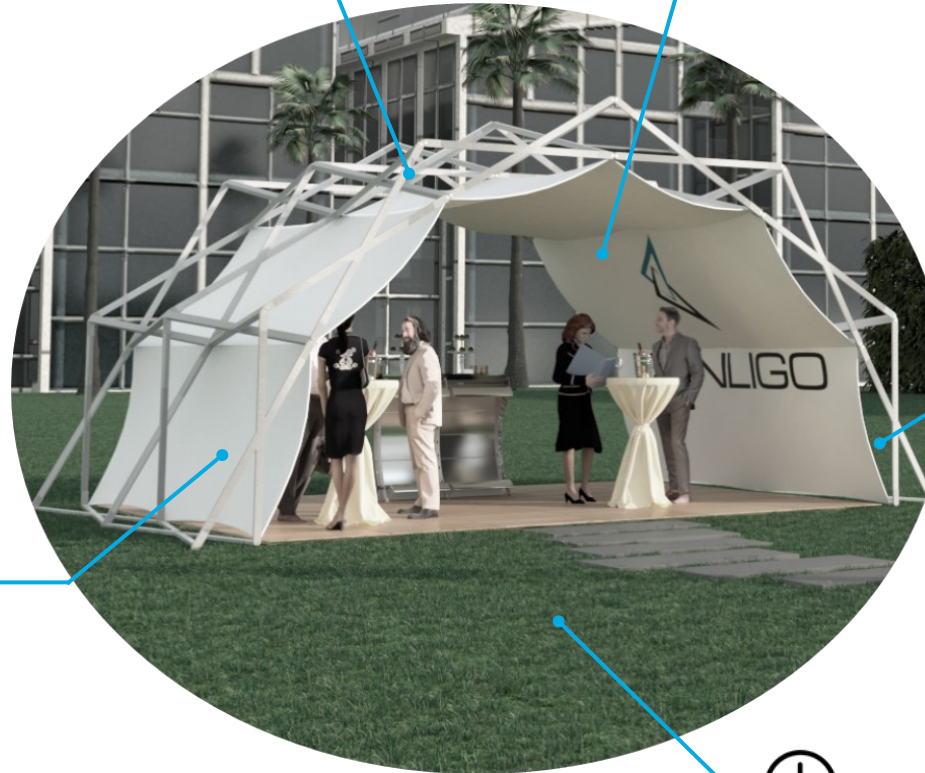
FasTival

Where efficiency meets design

expandeert tot **135x** het volume van haar gesloten, compacte vorm en heeft een bedekte grondoppervlakte van **22m<sup>2</sup>**



bestand tegen windsnelheden tot **80km/u** met extra hangende lasten tot **150kg**



op te zetten met **2-4 personen** zonder zwaar materieel

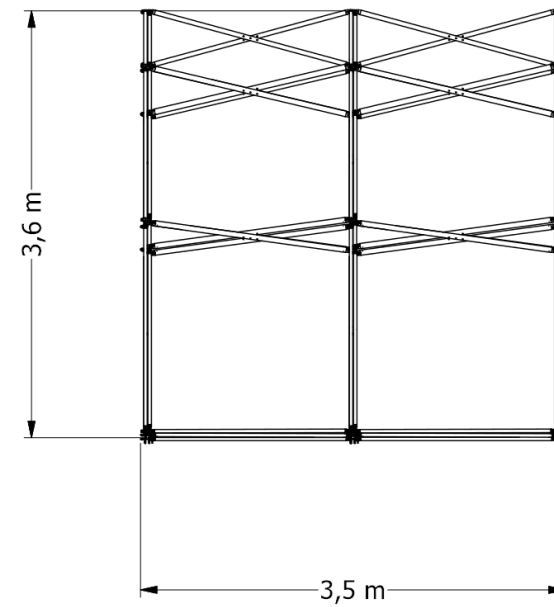
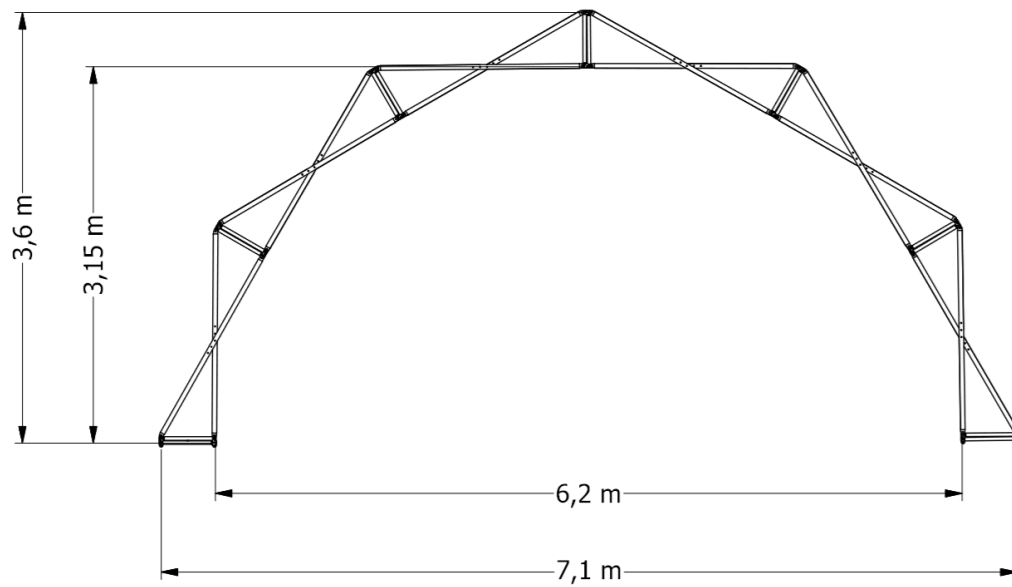
**100kg**  
skeletstructuur +  
membraan



geïnstalleerd in **10min**



[Bekijk het op YouTube](#)



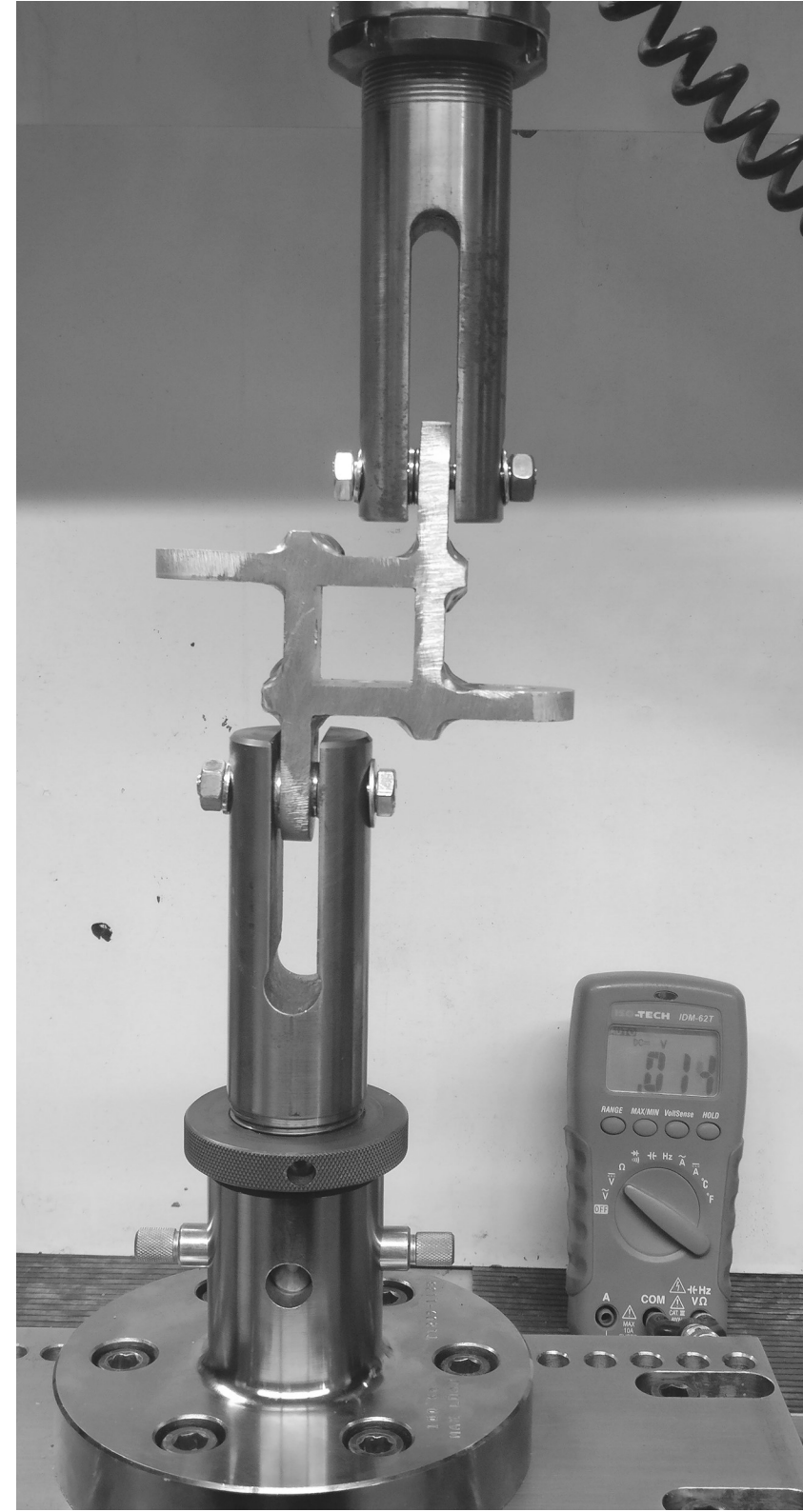


Konligo's eerste outdoor product combineert alle eigenschappen die je zoekt bij een evenement: **opbouwsnelheid, robuustheid en uitstraling.**

Bij het ontwerpen van FasTival werd gezocht naar een vorm die enerzijds structureel efficiënt is om windlasten aan te kunnen en anderzijds ophoping van water en sneeuw op het zeil voorkomt.

De berekeningen werden door doctorandi en professoren van de Vrije Universiteit Brussel uitgevoerd volgens de normen voor tijdelijke constructies. Vervolgens zijn experimentele testen uitgevoerd om de berekeningen te controleren. De nodige stappen worden nu genomen om de structuur te certifiëren door Vinçotte NV.

Aangezien **het Konligo-team bestaat uit een gezonde mix van ingenieurs en ontwerpers**, werd bij elke stap gezocht naar een evenwicht tussen robuustheid en een esthetisch verantwoord ontwerp. Elk detail werd grondig bestudeerd met focus op de gehele samenhang van een efficiënt product.





De structurele elementen van FasTival (profielen en knooppunten) zijn vervaardigd uit aluminium en worden met onze eigen extrusiemallen geëxtrudeerd en geanodiseerd bij *Hydro Aluminium*.

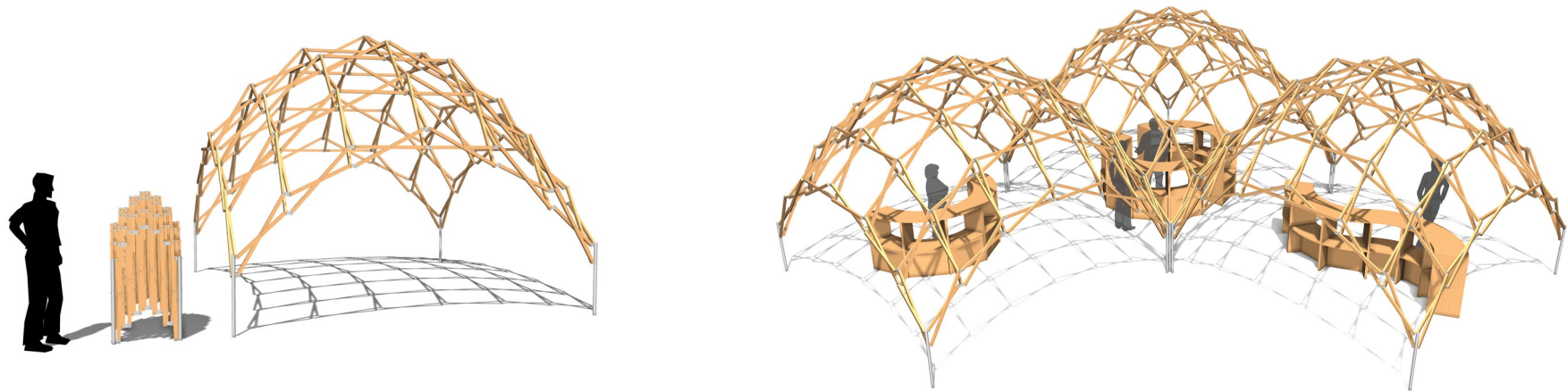
Het zeil is een hoogkwalitatief licht stretchmembraan van *Sioen Industries* dat waterdicht is en voldoet aan de M2/B1 brandveiligheidsnorm. Bovendien is het membraan bacterie- en schimmelwerend.

Begin april 2018 werd met de steun van de *Vrije Universiteit Brussel* een patent ingediend voor FasTival samen met *Brands & Patents*.



Horizon 2019

Current & future development



[Bekijk de ontplooiing op YouTube](#)

Er zit meer potentieel in de schaartechologie en het patent van Konligo. Onze doestellingen zijn breder dan uitsluitend het commercialiseren van FasTival.

Naast het voorzien van extra features voor FasTival, is het Konligo-team momenteel een ontplooibare indoor booth/stand aan het ontwerpen. In samenwerking met Artsen Zonder Grenzen kijken we ook hoe een veldhospitaal gebouwd kan worden met dezelfde Konligo-technologie terwijl voldaan wordt aan alle randvoorwaarden die met humanitaire acties en veldhospitalen gepaard gaan. We zijn bovendien met Artsen Zonder Grenzen aan het nagaan hoe we een deel van onze opbrengst (2,5%) kunnen schenken in kapitaal of goederen. In juni wordt de overeenkomst getekend.

Op termijn hoopt het team de markt van tijdelijke constructies te hebben veranderd met snel opzetbare, stijlvolle en robuuste structuren.



Team

Strong and connected

# Oorsprong

Na 15 jaar onderzoek rond innovatieve lichtgewicht- en transformeerbare constructies door prof. Tine Tysmans en prof. Niels De Temmerman werden in het doctoraat van Aushim Koumar de computermodellen en de optimalisatiealgoritmes ontwikkeld en de nodige experimentele testen uitgevoerd om de schaarstechnologie in de praktijk toe te passen. Hoewel Aushims doctoraat (behaald in 2016) vooral gericht was op noodhulpsituaties, worden dezelfde modellen gebruikt als basis voor de structuren van Konligo.

In 2017 kwam Baudouin Hubert, een business developer, het team vervolledigen en één jaar later kwam ook Lara Alegria Mira, doctor ingenieur in de schaarstechnologie, aan boord.

Vanaf het begin is er zeer veel aandacht gegaan naar een gedeelde visie en waarden, en naar een zeer transparante communicatie. Potentieel vervelende onderwerpen werden meteen aangesneden, zodat er later bij belangrijke beslissingen geen frictie zou ontstaan tussen de oprichters. **Dit heeft zijn vruchten afgeworpen, want het team hangt nu zeer sterk samen en is klaar om alle uitdagingen aan te gaan.**



# Missie en naam

**Met onze innovatieve transformeerbare structuren willen we u fascineren en inspireren.**

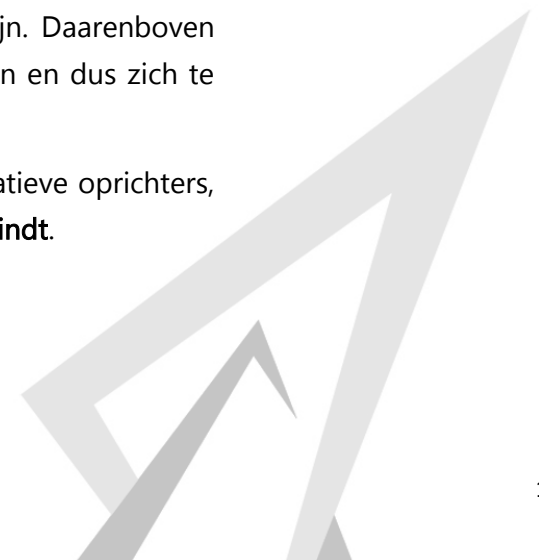
Om dit te bereiken, combineren we creatief ingenieurswerk met principes van duurzame ontwikkeling.

We brengen structuren naar nieuwe hoogten waarbij we blijven ijveren naar een verantwoord en efficiënt grondstoffenverbruik.

De naam Konligo is afgeleid van *kunligo*, wat '**connectie**' of '**verbinding**' betekent in het Esperanto.

Onze ontplooibare objecten, structuren en ruimtes vallen en staan bij hun connectiepunten die een betoverende kinetische beweging toelaten zonder aan robuuste structurele stabiliteit in te boeten. De scharnierende verbindingen geven aanleiding tot de unieke vormen en fascinerende transformaties waar we bekend voor zijn. Daarenboven nodigen de constructies van Konligo mensen uit om elkaar te ontmoeten en dus zich te verbinden.

Ons bedrijf is opgebouwd rond een team van zeer gemotiveerde en creatieve oprichters, die allemaal dezelfde kernwaarden delen: **Konligo is wat hen drijft en verbindt.**



# Konligo's core values

**1** Have fun and enjoy working for Konligo

**2** Adhere to humanistic values that are built around empathy

**3** Communicate honestly and transparently

**4** Dare to be reasonably opinionated while being responsible

**5** Care for one another





Aushim Koumar is een gepassioneerde, ambitieuze en bewuste entrepreneur met een sterke ingenieursachtergrond.

Zijn doctoraat aan de Vrije Universiteit Brussel gaf aanleiding tot de Konligo spin-off. Inmiddels tracht hij als zaakvoerder met zijn team al het mogelijke te doen om van Konligo een succesverhaal te maken.

Aushim is ook de voorzitter van de ngo UCOS, het Universitair Centrum voor Ontwikkelingssamenwerking en medeoprichter en voorzitter van Edukado, een vrijwilligersorganisatie die studenten begeleidt bij het organiseren van solidariteitsprojecten in het Zuiden.

Baudouin Hubert is een enthousiaste en creatieve handelsingenieur afgestudeerd aan het Solvay-instituut. Via zijn bedrijf Smylife brengt hij een rijke internationale ervaring in startups en ontwikkeling van bedrijven en producten aan bij Konligo. Hij is ook de oprichter en directeur van Scientastic, een vereniging die tot doel heeft innovatie te bevorderen door jongeren aan te moedigen te experimenteren met wetenschap en technologie.



Tine Tysmans, afgestudeerd als burgerlijk bouwkundig ingenieur, is professor aan de VUB met een passie voor niet-traditionele, lichtgewicht constructies. Zij is gekend voor haar expertise in het ontwerpen, modelleren, testen en optimaliseren van innovatieve constructies en materialen. Zo bouwt zij mee aan het succes van de snelle, lichte en sterke structuren waar Konligo voor staat.



Niels De Temmerman is professor aan de Vrije Universiteit Brussel, waar hij ook zijn diploma Burgerlijk Ingenieur-architect behaalde en in 2007 een doctoraat maakte over ontvouwbare constructies voor architecturale toepassingen. Hij was altijd al gepassioneerd door wetenschap en technologie, en zet vandaag zijn kennis en creativiteit in om objecten en constructies te ontwerpen en te bouwen die transformeerbaar zijn. Zo vervult hij binnen Konligo de rol van 'creative solver', waarmee hij de aanzet geeft tot het ontwikkelen van innovatieve kinetische systemen, die tegelijk duurzaam zijn omwille van hun hergebruik én hun rationeel en verantwoord materiaalgebruik.

Lara Alegria Mira is een gedreven, dynamische en natuurbewuste bouwkundig ingenieur. Na haar doctoraat aan de VUB heeft ze haar professionele expertise uitgebreid bij The Nomad Concept als projectingenieur en bij het WTCB als adviseur bedrijfsbeheer en digitale toepassingen. Ze keert terug naar haar onderzoeksroots om Konligo te versterken en haar enthousiasme voor structuren en schaarstechnologie te combineren.



# Partners



Innoviris, het Brussels Instituut voor Onderzoek en Innovatie, financiert ons onderzoek om de schaartechnologie op de markt te brengen sinds 2017 voor een looptijd van 24 maanden.



Konligo maakt deel uit van het acceleratorprogramma Start it @KBC, dat innovatieve ideeën en schaalbare businessmodellen ondersteunt



De expertise rond de schaartechnologie is ontwikkeld op de VUB en gaf aanleiding tot de Konligo spin-off.



**Konligo BVBA**

Ortolanenlaan 73

1170 Brussel

BE 0695.546.121

[www.konligo.com](http://www.konligo.com)

<http://fb.com/konligo>

Perscontact:

**Aushim Koumar**

[aushim@konligo.com](mailto:aushim@konligo.com)

+32 479 95 25 16

