

Washbot

Europese luchthavens verbieden wet wash van vliegtuigen



wet wash

- Borstel
- Detergent
- Hogedruk reiniger



dry wash

- Wax on, wax off
- Te veel tijd nodig
- Afhankelijk van het weer

Washbot

Vorbereiding:

- Marktstudie
- Concurrentie
- LOI's Klanten



concurrentie: Nordic Dino



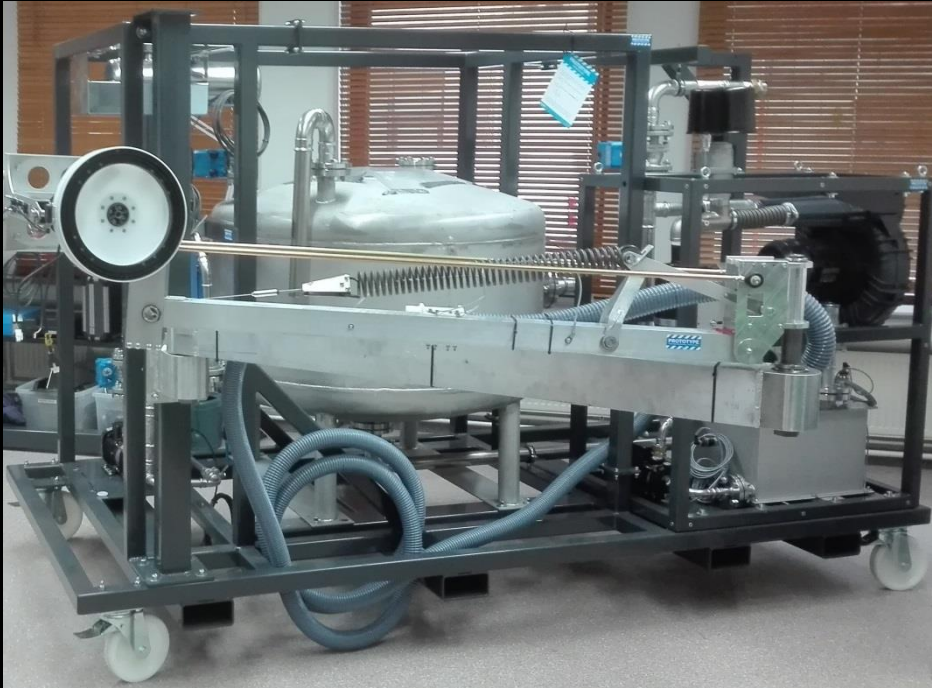
dry wash test Lufthansa Frankfurt

Prognose return op economie:

- Eigen gebruik
- Verkoop
- Onderhoud
- Consumables
- Eigen zeep

Washbot

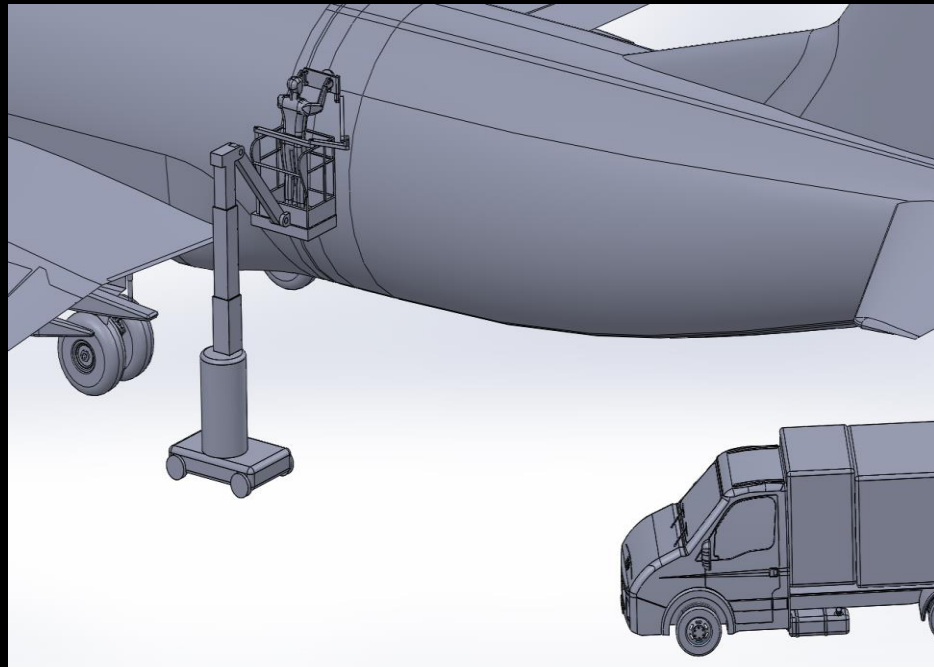
Proof of concept washoofd



- Reinigen van een gebogen oppervlak
- Geen krassen
- Gesloten circuit/geen lekken
- Semi-automatisch, onder controle van een operator
- Recuperatie afvalwater

Washbot

- **Unieke innovatieve manier om vliegtuigen te wassen**
- **Mondiale markt**
- **Creëert locale tewerkstelling**
- **Ecologisch**
- **Grote visibiliteit voor de partners**



Washbot

partners



Locale partner voor
fabricage (ntb)

