

ALPHA

3477UFR100P62

EAN 4031582305883

Zwenkwiel met dubbele rem, vork van geperst staal, verzinkt, dubbele kogeldraaikrans in de zwenkkop, wielas geschroefd, stofafdichting, plaatbevestiging. Wielkern van polyamide met niet-strepende, elastische rubberband, wielnaaf op rollager



BETTER MOBILITY. BETTER LIFE.



Foto kan afwijken van het originele product

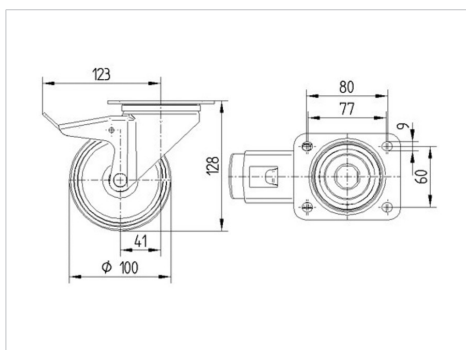
Technische data

Wieldiameter	100 mm
Bandbreedte	34 mm
Plaatafmeting	105 x 85 mm
Boutgatafstand	80/77 x 60 mm
Bevestigingsgat	9 mm
Uitlading	41 mm
Uitzwenking - Ø	246 mm
Bouwhoogte	128 mm
Temperatuur	- 20 / + 80 °C
Standaard	EN 12532
Eigen gewicht	1.047 kg
Zwenkradius	123 mm
Hardheid van de band	Shore A 64
Dyn. draagvermogen	160 kg
Statisch draagvermogen	320 kg

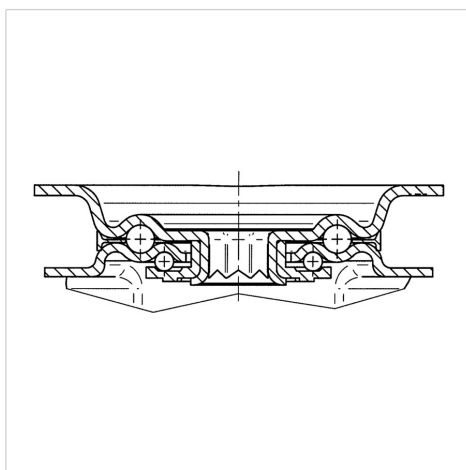
Kenmerken

Rolweerstand	● ● ● ○ ○
Verplaatsingsgeluid	● ● ● ● ●
Strepen	● ● ● ○ ○
Roest bescherming	● ● ● ○ ○

Afmetingen



Structuur en montage



ALPHA

3477UFR100P62

EAN 4031582305883



BETTER MOBILITY. BETTER LIFE.

Structuur en montage

