



1



2



3



4



5



6



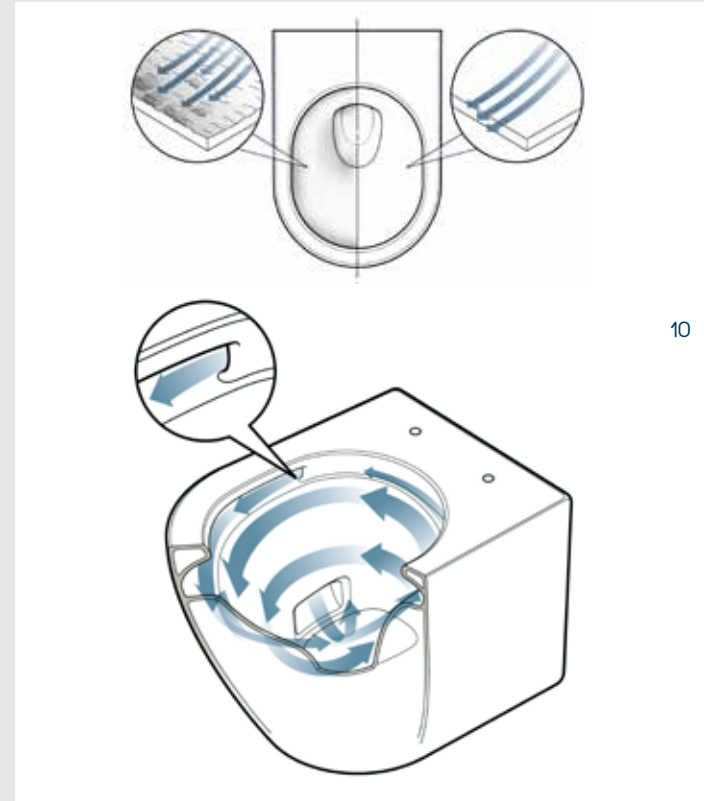
7



8



9



10

11



12



13



14



15



16



17