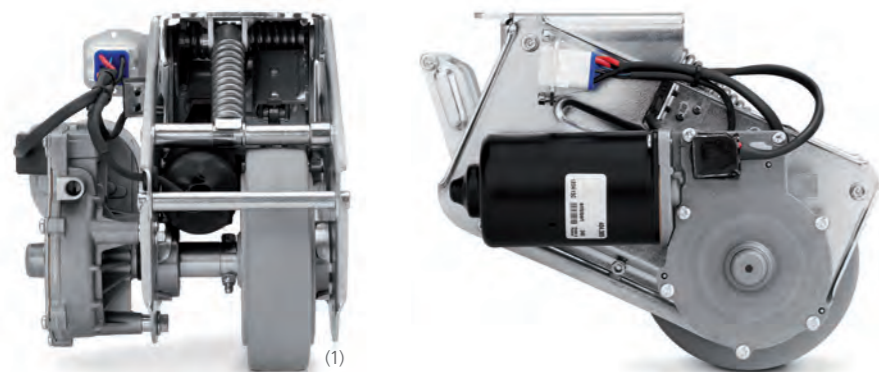


# e-drive gemotoriseerde assistentie

Innovatieve aandrijfunit



e-drive assistentie systeem bestaat uit:

- (1) e-drive aandrijfunit
- (2) Besturingsconsole
- (3) Handbediening
- (4) Montageset voor handbediening (verschillende afmetingen beschikbaar)
- (5) Batterij module 14 Ah lood-gel met bijpassende lader



Voorbeelden van toepassingen voor e-drive:

- |  |  |
|--|--|
| <p><b>Logistiek</b></p> <ul style="list-style-type: none"> <li>• Orderverzamelwagens</li> <li>• Pakketwagens</li> <li>• Speciale transportwagens</li> </ul> <p><b>Restaurants</b></p> <ul style="list-style-type: none"> <li>• Maaltijdkarren</li> <li>• Warmhoudkarren</li> </ul> | <p><b>Hotel</b></p> <ul style="list-style-type: none"> <li>• Service wagens</li> <li>• Wasserijwagens</li> <li>• Bagagewagens</li> </ul> <p><b>Ziekenhuizen</b></p> <ul style="list-style-type: none"> <li>• Maaltijdkarren</li> <li>• Warmhoudkarren</li> <li>• Operatietafels</li> </ul> |
|--|--|

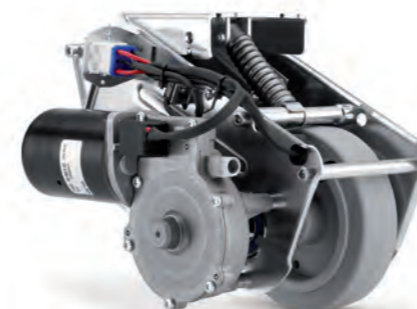
## Kenmerken

Operationele categorie:	Gemotoriseerde assistentie
Wiel:	UFF massief rubber, niet-strepend, Shore A63, Ø 125 mm
Nominale spanning:	24 V DC
Gebruikstemperatuur:	5°C tot 50°C
Opslagtemperatuur:	-10°C tot 36°C
Max. totaal gewicht:	400 kg
Capaciteit van de batterijmodule:	14 Ah lood-gel (standaard)
Werkafstand:	Geschikt voor ong. 200 run-cycli
Firmware update:	USB interface
Bedrijfsveiligheid:	Gecertificeerd DIN EN ISO 13849
Beschermingsgraad:	IPX4
Vochtigheid:	90°C zonder condensatie
Bevestigingsopties handbediening:	Flexibele installatie voor buis of platte opbouw montage
Materiaal handbediening:	Hoogwaardig kunststof
Schakeleenheid:	Gecertificeerd DIN ISO 13849

Het product voldoet aan de essentiële gezondheids- en veiligheidsnormen gedefinieerd in de Machinerichtlijn 2006/42/EC. (Bijlage 2, Deel 1, Artikel B voor niet voltooid machines.)



TENTE Industrial

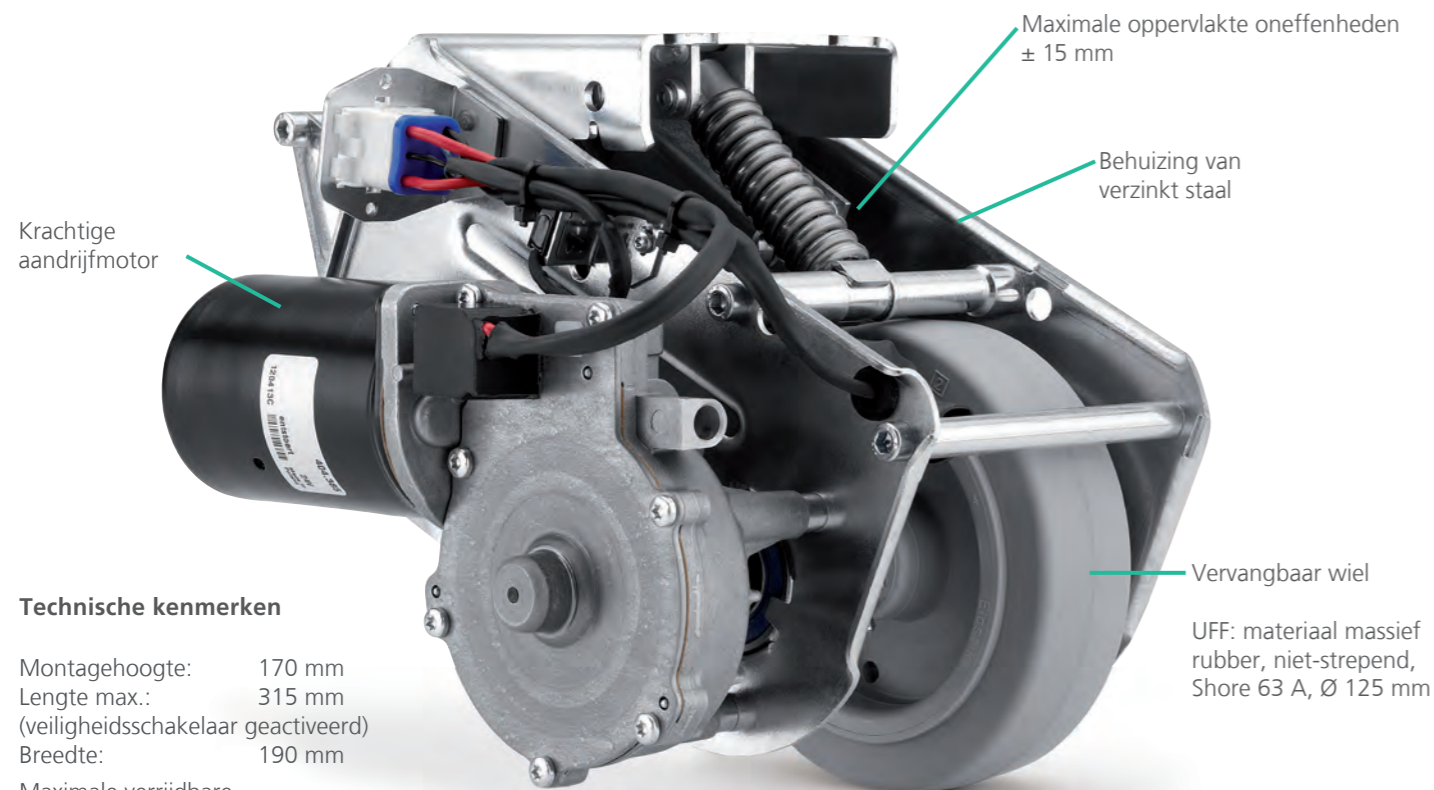


De oplossing voor betere mobiliteit  
 e-drive  
 Gemotoriseerde assistentie



## e-drive

Verplaats comfortabel zware lasten met de efficiënte e-drive systeem



### Technische kenmerken

Montagehoogte: 170 mm  
 Lengte max.: 315 mm  
 (veiligheidsschakelaar geactiveerd)  
 Breedte: 190 mm  
 Maximale verrijdbare drempelhoogte: ± 15 mm  
 Maximale hefkracht/ neerwaardse kracht: 400 N  
 Gewicht: 6 kg  
 Beschermingsgraad: IP X4

Minimale belasting: 40 kg  
 Maximale belasting: 400 kg

### Creëer toegevoegde waarde

- + Eenvoudig verplaatsen van zware lasten.
- + Verhoging van de prestaties door beperken van inspanningen.
- + Snelle terugbetaling dankzij verminderde ziekteverzuim.
- + Intuïtieve bediening, aanpasbaar op bestaande karren.
- + Gezondheidspreventie voor personeel. Voorkomt rug- en schouderklachten.
- + Verhoogde stabiliteit bij verplaatsen van zware lasten
- + Traploze snelheidsregelaar (vooruit/achteruit)



De stand-by positie verzekert een onbeperkte flexibiliteit van de kar.



Ergonomisch gevormde handvat en batterij oplader met LED indicatoren.



Flexibele montage (horizontaal of verticaal) voor buis of platte opbouwmontage.