



Les gagnants de Bricoleur du Cœur 2017

CATEGORIE : VIE QUOTIDIENNE

SOUTIEN-POT



Pour les personnes qui ne peuvent utiliser qu'une seule main, manger un yaourt ou tartiner une tranche de pain peut se révéler très frustrant. Les pots ou les dosettes glissent. An-Sofie a donc imaginé un objet qui maintient en place des pots de toutes tailles.

An-Sofie travaille comme ergothérapeute aux Cliniques Universitaires de Leuven, sur le campus Gasthuisberg, où se trouvent entre autres les soins pour les personnes âgées et un

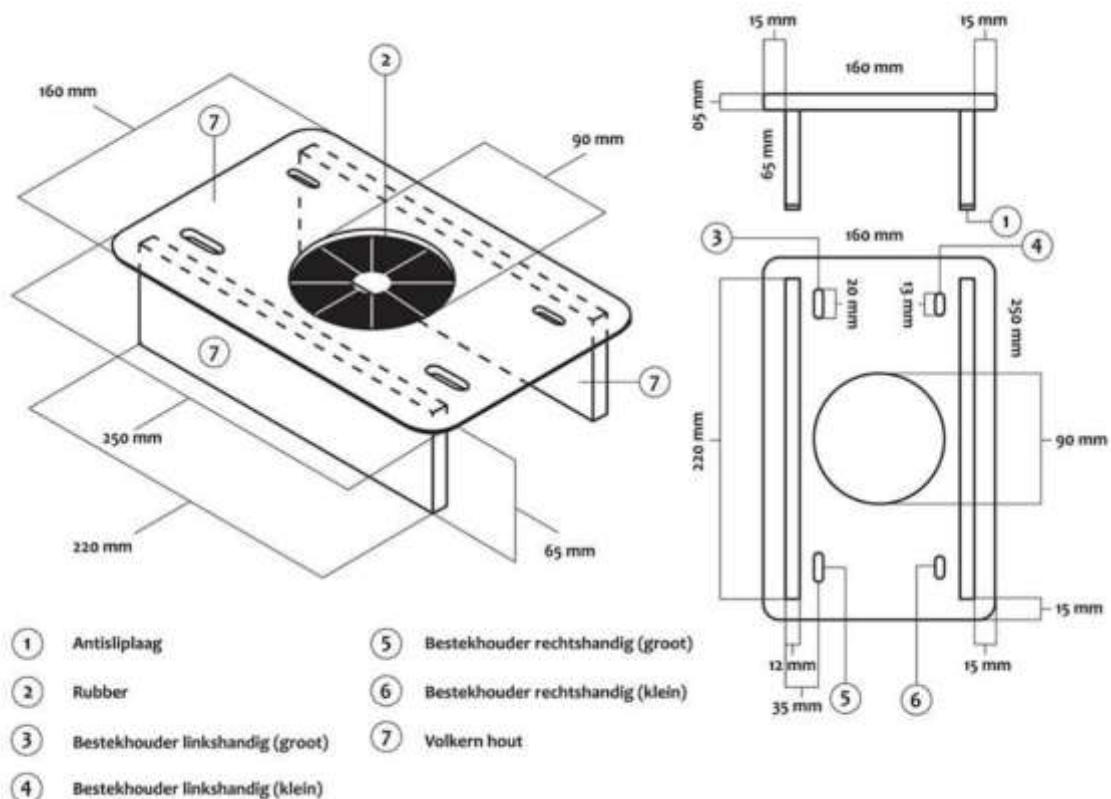
centre pour les grands brûlés. Elle rencontre régulièrement des personnes qui ne peuvent manger que d'une main ou qui ont des problèmes de coordination.

Pour ces personnes, pas pratique de manger un pot de yaourt, de pudding ou une glace : le pot peut tomber si vous ne le maintenez pas de votre autre main. Ouvrir le pot d'une seule main n'est pas une sinécure. Et pour ceux qui ont des problèmes pour s'alimenter et qui reçoivent toujours des aliments liquides ou semi-liquides en pot, les repas deviennent un combat.

Ces frustrations ont pour conséquence que les patients mangent moins, ce qu'il faut évidemment éviter. An-Sofie, soutenue par le département E641 et le service technique, a alors développé un objet dans lequel les pots pouvaient être fixés. Elle a réfléchi à un modèle universel, qui pouvait convenir aux pots de toutes les tailles.

Elle a fixé de l'antidérapant en-dessous du "soutien-pot" et prévu des ouvertures pour les couverts pour gauchers et droitiers. Cette aide peut donc être tenue d'une seule main, la personne pouvant ainsi tout emporter avec elle. Les coins sont arrondis pour éviter les blessures.

Les patients d'An-Sofie qui peuvent utiliser une seule main peuvent maintenant profiter de leurs repas ou de leurs desserts.



MATÉRIEL

- Bois HPL : 12,5 euros (25 euros/m²)

- Caoutchouc naturel (épaisseur 3 mm) : 1 euro (16 euros pour 50x50cm - épaisseur 3 mm)
- Colle forte : 1 euro (3,62 euros pour un tube de 50g)
- Colle à bois : 2,69 euros (2,69 euros pour un tube de 75g)
- Collant anti-dérapant : 1,5 euros (10,49 euros le rouleau de 5m)

PRIX TOTAL : 18,69 euros (pour le matériel dans son entièreté : 57, 8 euros)

CATEGORIE : VIE PROFESSIONNELLE

CHAISE DE COIFFEUR HYDRAULIQUE



Ingrid est coiffeuse de profession. Après son accident, elle ne pouvait plus utiliser son siège de coiffeur et exercer sa profession semblait devenu impossible. Son mari, Frank, a construit une chaise ingénieuse pour les clients, de sorte qu'Ingrid a pu continuer à jouer avec ses ciseaux.

Il y a quelques années, Ingrid exerçait le métier de coiffeuse dans le salon de coiffure qu'elle avait installé à son domicile. Suite à un grave accident en 2014, elle s'est retrouvée en fauteuil roulant. Elle pouvait dire adieu à la coiffure, voilà le message qu'elle et son mari Frank entendaient partout.

Son mari s'est mis à la tâche et a transformé une chaise classique pour les clients en chaise hydraulique qu'Ingrid peut utiliser depuis son verticalisateur.

Il a monté une chaise de coiffeur existante sur un nouveau socle électro-hydraulique. Ce socle est réglable et compense la position statique d'Ingrid. Elle peut également faire pivoter la chaise dans toutes les directions et bien positionner la tête du client pour travailler de façon optimale.

Ingrid ne peut évidemment pas utiliser une pédale avec ses pieds. Frank a donc prévu une commande manuelle sur le dossier de la chaise. Les interrupteurs sont munis de lampes LED pour être facilement visibles sous la cape.

Aujourd'hui, Ingrid peut toujours exercer son métier de coiffeuse. Sa revalidation prime sur sa profession. Mais pouvoir travailler de nouveau et avoir des contacts avec ses clients lui procure une immense **satisfaction**.



MATÉRIEL

Frank a travaillé à partir d'une chaise de coiffeur existante.

- Hilox motorized base: 1573 €*
- Adaptation pour la fabrication d'une commande manuelle : 53 €
- Adaptation pour le montage d'un siège existant : 6 €

* Remarque de Frank et Ingrid: " Le service social du centre de réadaptation Pellenberg nous a permis d'obtenir un soutien financier du VDAB (l'équivalent d'Actiris et du FOREM en Région flamande, ndlr) pour l'adaptation du lieu de travail au handicap. Cette aide nous a permis d'acheter le socle."

CATEGORIE : SPORT ET LOISIRS

COMBINAISON DE PLONGÉE « CROQUE-MONSIEUR OU MADEMOISELLE »



L'eau a des effets bienfaitsants et est source de bien-être pour les personnes polyhandicapées dont s'occupe l'association AP3plouf ! L'association utilise des combinaisons de plongée pour ses pratiquants. Mais comment enfiler ce type de combinaison quand vos bras ou vos jambes sont raidis ? Deux combinaisons, des tirettes, des talents en couture et hop, la combinaison "Croque-monsieur ou mademoiselle" était inventée !

L'eau des piscines peut sembler fraîche pour les baigneurs. L'utilisation de combinaisons de plongées est un plus pour savourer ce moment de détente et de relaxation, tout en assurant un confort aux utilisateurs - adolescents et adultes polyhandicapés.

Les animateurs de l'association ont découpé et adapté deux combinaisons "classiques" vendues dans les magasins de sport en y cousant de grosses tirettes - aux épaules, à l'entrejambe et une dernière sur l'entièreté d'un des côtés - permettant d'ouvrir le vêtement, d'y déposer la personne polyhandicapée et de l'y emballer. Il ne faut pas oublier de glisser une languette en tissu sous les tirettes pour éviter de pincer la peau et veiller à coudre la tirette de sorte qu'elle ne risque pas d'irriter celui ou celle qui porte la combinaison.

Une fois équipés, les nageurs n'ont plus qu'à profiter de ce moment à la piscine !

CATEGORIE : ÉCOLES

L'APPLICATION READ MY VOICE



Olivier est encore étudiant. Son école a demandé à chaque élève de réaliser un projet. Utilisateur des nouvelles technologies, Olivier a pensé que celles-ci pourraient être utiles pour aider son oncle, qui a un problème d'audition.

Son idée: mettre au point une application qui permette à son oncle de suivre les conversations en temps réel en lisant les dialogues sur son smartphone. Olivier a travaillé avec un logiciel de programmation spécifique pour les applications, AppInventor.

Un smartphone suffit désormais à son oncle pour participer aux discussions entre amis ou en famille !

