

S-CROSS



Liste de prix
Prijslijst

JUILLET - JULI 2020





S-CROSS 5D / 5P

	kw	cc	deuren portes	boîte versn.	fisc. pk cv fisc.	prix cat. ⁽¹⁾ cat. prijs ⁽¹⁾
1.0 Grand luxe + AT 4WD	82	988	5	6AT	8	€ 25.499
1.4 Grand Luxe Hybrid 48V	95	1.373	5	6MT	8	€ 22.999
1.4 Grand Luxe + Hybrid 48V	95	1.373	5	6MT	8	€ 23.999
1.4 Grand luxe Xtra Hybrid 48V	95	1.373	5	6MT	8	€ 25.699
1.4 Grand Luxe + Hybrid 48V 4WD	95	1.373	5	6MT	8	€ 26.199
1.4 Grand Luxe Xtra 4WD	103	1.373	5	6MT	8	€ 27.199
1.4 Grand luxe Xtra Hybrid 48V 4WD	95	1.373	5	6MT	8	€ 27.999

OPTIONS/OPTIES

Couleur métallisée / Metaalkleur	€ 520
Luxury Pack	€ 2.000

ACCESSOIRES

PACKS D'ACCESSOIRES / ACCESSOIRE PACKS

Delivery pack	€ 149
Adventure pack	€ 1.551
Style pack	€ 509
Travellers pack - roof	€ 567
Travellers pack - hook	€ 1.042

EXTÉRIEUR / EXTERIEUR

Becquet de toit / Dakspoiler	€ 441
------------------------------	-------

JANTES / VELGEN

Jante en alliage « Misti » / Aluminium velg « Misti »	à partir de / vanaf	€ 193
Antivols de roue « Sicustar » / Veiligheidsbouten « Sicustar »		€ 56
Kit de roue de réserve avec cric / Reservewielkit met krik	à partir de / vanaf	€ 265

INTÉRIEUR & CONFORT / INTERIEUR & COMFORT

Intérieur cuir / Lederen interieur	à partir de / vanaf	€ 1.595
Kit fumeur / Rokerskit		€ 99
Protection de seuil de porte / Deurdrempelbeschermers	à partir de / vanaf	€ 126
Protection de seuil de chargement / Kofferrandbescherming	à partir de / vanaf	€ 93
Module confort / Comfort module		€ 304

PROTECTION / BESCHEMING

Moulure latérale / Stootlijsten	€ 170
Capteurs de stationnement / Parkeersensoren	€ 306
Pioneer dashcam / Pioneer dashcam	€ 194
Effraie martres / Marterverschrikker	€ 176

TRANSPORT / VERVOER

Attelage amovible / Afneembare trekhaak	à partir de / vanaf	€ 669
Porte - vélo / Fietsendrager		€ 444

AUDIO & NAVIGATION / AUDIO & NAVIGATIE

Soundsystem / Soundsystem	€ 219
Premium soundsystem / Premium soundsystem	€ 389
Module DAB avec antenne aileron de requin / DAB module met shark fin antenne	€ 419

1



10



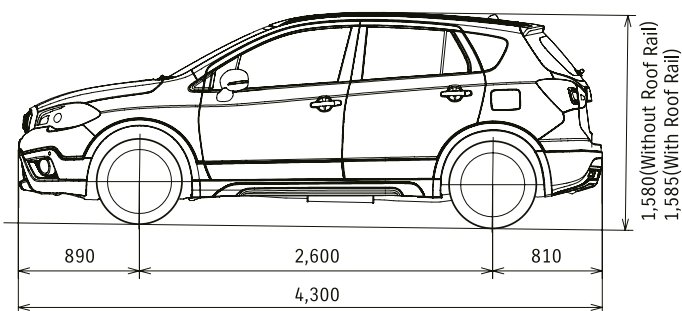
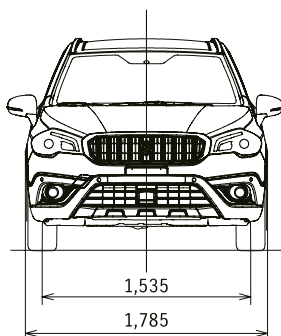
1. Dakkoffer / Coffre de toit (**Travellerspack (roof)**)
2. Dakspoiler / Becquet de toit
3. Afneembare trekhaak / Attelage amovible (**Travellerspack (hook)**)
4. Zijbeschermprofiel / Moulure latérale (**Adventure pack**)
5. Skidplate achteraan / Plaque de protection arrière (**Adventure pack**)
6. Reservewielkit met krik / Kit de roue de réserve avec cric
7. Kofferrandbescherming / Protection de seuil de chargement (**Adventure pack**)
8. Skidplate vooraan / Plaque de protection avant (**Adventure pack**)
9. Dakdragers / Barres de toit (**Travellerspack (roof)**)
10. Fietsendrager / Porte-vélos (**Travellerspack (hook)**)

**MEER ACCESSOIRES
PLUS D'ACCESSOIRES
> WWW.SUZUKI.BE**

*Prijs vanaf / Prix à partir de

FICHE TECHNIQUE TECHNISCHE SPECIFICATIES

Usine / Fabriek		Magyar	
Conduite / Besturing		LHD	
Nombre de portes / Aantal deuren		5	
Moteur / Motor		Essence / Benzine	
		1.4L boosterjet	
Transmission / Aandrijfsysteem		2WD	Allgrip
DIMENSIONS / AFMETINGEN			
Longueur / Totale lengte	mm	4 300	
Largeur / Totale breedte	mm	1 785	
Hauteur / Totale hoogte	mm	1 585 avec rails de toit	
Empattement / Wielbasis	mm	2 600	
Voies / Spoorbreedte	Avant / Voor	mm	1 535
	Arrière / Achter	mm	1 505
Minimale cercle de braquage (diamètre) / Minimum draaicirkel	m	10,8	
Minimale garde au sol / Minimale bodemvrijheid	mm	180	
CAPACITÉ / CAPACITEIT			
Nombre de places / Aantal zitplaatsen	pers.	5	
Volume de bagages Bagageberging	Max. volume Max. volume	litres / liters	1 269
	Sièges arrière rabattus (methode VDA) Neergeklapte rugleuning achterbank (VDA methode)	litres / liters	875
	Sièges arrière en position normal (methode VDA) Rechte rugleuning van de achterbank (VDA-methode)	litres / liters	440
Réservoir de carburant / Brandstoftank	litres / liters	47	
MOTEUR / MOTOR			
Type	K14D-DITC		
Nombre de cylindres / Aantal cilinders	4		
Nombre de soupapes / Aantal kleppen	16		
Cylindrée / Cilinderinhoud	cm3	1373	
Alésage x course / Boring x slag	mm	73.0 x 82	
Puissance fiscale / Fiscale PK	8		
Rapport volumétrique / Compressieverhouding	10,9		
Puissance maximale / Maximum vermogen	kW / rpm	95 / 5,500 (129,47 ch)	
Couple maximal / Maximum koppel	Nm / rpm	235 (2.000-3.000rpm)	
Alimentation / Brandstofverdeling	Injection directe / Directe injectie		



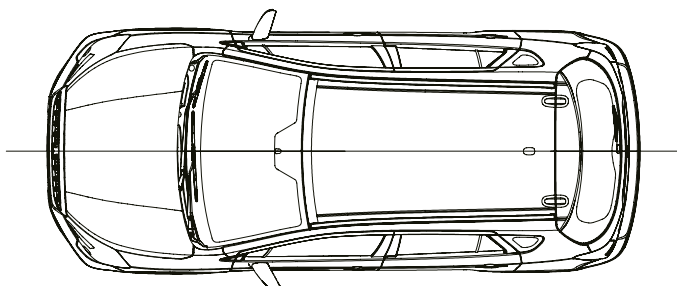
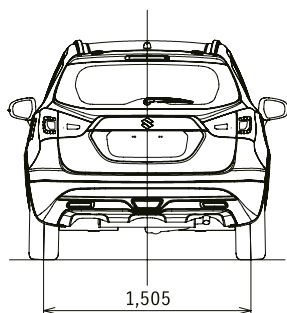
TRANSMISSION / TRANSMISSIE						
Type		6MT				
Rapports Overbrengingsverhouding	1 ^{ère} / 1 st	3,615				
	2 ^e / 2 ^{de}	1,955				
	3 ^e / 3 ^{de}	1,207				
	4 ^e / 4 ^{de}	0,886				
	5 ^e / 5 ^{de}	0,738				
	6 ^e / 6 ^{de}	0,644				
	Marche arrière / Achterruit	3,481				
Rapport final de transmission / Eindoverbrenging		4,059				
CHASSIS / ONDERSTEL						
Direction / Stuurinrichting		À crémaillère et pignon Tandheugel en tandwiel				
Freins / Remmen	Avant / Vooraan	Disques ventilés Geventileerde schijfremmen				
	Arrière / Achteraan	Disques				
Suspension / Ophanging	Avant / Vooraan	Jambes McPherson et ressorts à boudin MacPherson schokdempers met schroefveren				
	Arrière / Achteraan	Essieu de torsion avec ressorts à boudin Torsiestang met schroefveren				
Pneus / Banden		215 / 60R16, 215 / 55R17				
POIDS / GEWICHTEN						
Poids à vide (min / max) / Leeggewicht (min. / met alle opties)	kg	1 180 -1 220	1 265 -1 285			
Poids total autorisé / Maximum toegelaten gewicht	kg	1 785				
Attelage non freiné (max) / Maximaal aanhangwagengewicht ongeremd	kg	400				
Attelage freiné (max) / Maximaal aanhangwagengewicht geremd	kg	1 200				
PRESTATIONS / PRESTATIES						
Vitesse maximale / Maximum snelheid	km/h	190				
PERFORMANCE ENVIRONNEMENTALE / MILIEU NORMGEGEVENS						
Norme d'émission / Emissienorm		EURO 6D				
Consommation Brandstofverbruik	Urbain / In de stad	l/100km	Low 5,2	(High) 5,3	Low 5,5	(High) 5,4
	Extra-urbain / Buiten de stad	l/100km	Low 4,2	(High) 4,3	Low 4,5	(High) 4,6
	Mixte / Gemengd	l/100km	Low 4,6	(High) 4,6	Low 4,9	(High) 4,9
CO ₂ émission (NEDC)*1 / CO ₂ emissie (NEDC)*1		g/km	Low 104,01	(High) 105,48	Low 110,27	(High) 111,35
CO ₂ émission (WLTP)*2 / CO ₂ emissie (WLTP)*2		g/km	Low 127,30	(High) 132,30	Low 139,36	(High) 144,36

* NEW European Driving Cycle

** Worldwide harmonized Light-duty vehicles Test Cycle

TBD: Valeurs pas encore connues - Tests d'homologation pas encore terminés

TBD: Waardes nog niet gekend - Homologatietesten nog niet voltooid



ÉQUIPEMENT STANDAARDUITRUSTING

Transmission / Aandrijving		2WD	2WD / ALLGRIP	
Boîte de vitesse / Transmissie		6MT		
Version / Versie		GL	GL+	GLX
CHÂSSIS / ONDERSTEL				
Pneus et jantes / Banden en velgen	215/60R16 + jantes en acier (enjoleurs plein) 215/60R16 + stalen velgen (volle wieldeksels)	•	-	-
	215/55R17 + jantes en alliage léger (peints) 215/55R17 + lichtmetalen velgen (geschilderd)	-	•	-
	215/55R17 + jantes en alliage léger (polies) 215/55R17 + lichtmetalen velgen (gepolierd)	-	-	•
Kit de réparation pneumatique / Reparatiekit lekke band		•	•	•
EXTÉRIEUR / BUITENKANT				
Toit ouvrant panoramique Panoramische open dak	Double plaque de verre Dubbele glasplaat	-	-	OP
Élargisseurs cache de roue / Wielkastverbreeders		•	•	•
Moulure inférieur avant Sierlijst vooraan onderin	Noir / Zwart	•	•	•
Moulure de côté et à l'arrière Zij- en achtersierlijst onderaan	Noir / Zwart	•	-	-
	Argenté / Zilverkleurig	-	•	•
Rails de toit Dakdragers	Argenté / Zilverkleurig	•	-	-
	Aluminium anodisé / Geanodiseerd aluminium	-	-	•
Poignée de porte extérieure Deurgrepen buiten	Couleur carrosserie Koetswerkkleur	•	•	•
Déverrouillage du coffre à bagage Achterklep opener	Électromagnétiquement Electromagnetisch	•	•	•
Calandre radiateur / Koetswerkkleur	En chrome / Chroom	•	•	•
Moulure de fenêtre	En chrome / Chroom	-	•	•
VISIBILITÉ / ZICHTBAARHEID				
Phares / Koplampen	Phares à LED (feux de croisement et les projecteurs de route) / LED koplampen (zowel dim - als grootlichten)	•	•	•
Réglage en hauteur des phares Hoogteregeling koplampen	Automatique Automatisch	•	•	•
Feux à allumage automatique / Automatische lampen-aan functie		•	•	•
Phares antibrouillard / Mistlampen	Avant, avec cerclage en chrome / Vooraan, met chroom accenten	•	•	•
Feux arrière / Achterlichten	LED	•	•	•
Vitres teintées de couleurs verte / Groen-getinte ramen		•	•	•
Vitres surteintées à l'arrière Verduisterde ramen	Fenêtres de portes ARR + hayon ARR Achterste deurramen + achterste zijramen + kofferraam	-	•	•
Essuie-glaces Ruitenwissers	Avant: 2-vitesses (lent, vite) + intermittence réglable + lave-glace Vooraan: 2-snelheden (traag, rap) + regelbare interval + sproeier	•	•	•
	Arrière: 1-vitesse + intermittence + lave-glace Achter: 1-snelheid + interval + sproeier	•	•	•
Essuie-glaces avant avec détecteur de pluie Automatische ruitenwisser functie	Automatique Automatisch	•	•	•
Dégivrage de lunette arrière / Achterruit verwarming		•	•	•
Rétroviseurs extérieures Achteruitkijkspiegel buiten	Boîtiers dans la teinte de la carrosserie In koetswerkkleur	•	•	•
	Électriques Electrisch regelbaar	•	•	•
	Rabattable électriquement Electrisch inklapbaar	-	•	•
	Dégivrants Verwarmd	-	•	•
	Répétiteurs de clignotants incorporées Met ingebouwde pinklichten	-	•	•
Rétroviseur intérieur à commutation Jour / Nuit	Automatique	•	•	•
Dag / nacht achteruitkijkspiegel		Automatische dimming		

DIRECTION & INSTRUMENTATION / STUURINRICHTING EN INSTRUMENTENPANEEL				
Volant 3 branches 3 spakig stuurwiel	Ajustable en hauteur et profondeur (téléscopique) In de hoogte en telescopisch regelbaar	•	•	•
	Urethane / Urethaan	•	-	-
	Gainé de cuir / Met leder bekleed		•	•
	Avec commande audio / Met audio bedieningsknoppen	•	•	•
	Avec commande régulateur de vitesse Met Cruise Control bediening	•	•	•
	Avec commande limiteur de vitesse Met snelheidsbegrenzer bediening	•	•	•
	Avec commande téléphoner main libre Met hands-free bedieningsknoppen	•	•	•
Direction assistée / Stuurbevestiging		•	•	•
Comptours / Toerenteller		•	•	•
Système d'information par écran Informatie display	Horloge digitale / Digitale klok	•	•	•
	Température extérieur / Buitentemperatuurmetering	•	•	•
	Consommation de carburant (instantannée et moyenne) Verbruiksmetering (ogenblikkelijk / gemiddeld)	•	•	•
	Vitesse moyenne / Gemiddelde snelheid	•	•	•
	Autonomie / Rij - bereik	•	•	•
	Indicateur de changement de vitesse Versnellingsindicator	•	•	•
	Rapport de transmission engagé (MT) Versnelling schakeling indicator (MT)	•	•	•
	Indication pression de pneus Bandendruk indicator	•	•	•
	Indicateur de traction (ALLGRIP modèles) Aandrijvingsmodus indicator (ALLGRIP models)	-	•(ALLGRIP)	•(ALLGRIP)
	Avertissement de non-bouclage de la ceinture de sécurité du conducteur Waarschuwing veiligheidsgordel chauffeur	•	•	•
	Avertissement de non-bouclage de la ceinture de sécurité du passager Waarschuwing veiligheidsgordel passagier	•	•	•
	Avertissement de non-bouclage de la ceinture de sécurité à l'arrière Waarschuwing achterste veiligheidsgordels	•	•	•
	Avertissement mauvaise fermeture de portes Open deur waarschuwing	•	•	•
	Avertissement niveau de carburant minimal Waarschuwing laag brandstofpeil	•	•	•
	Rappel vidange prévue Herinnering onderhoud / olieversing	•	•	•
Avertissement d'oubli d'extinction des feux et/ou retrait de la clé de contact	Alarme sonore	•	•	•
Lichten uit en sleutel waarschuwing	Alarm			
CONFORT / RIJVOORZIENINGEN				
Vitres électriques / Elektrische ruiten	Avant / Vooraan	•	•	•
	Arrière / Achter	•	•	•
Verrouillage central Centrale deurvergrendeling	Commutateur côté chauffeur Bedieningsknop aan bestuurderszijde	•	•	•
Commande à distance Deursloten met afstandsbediening	Réponse clignotant Met knipperlichten antwoordfunctie	•	•	•
Démarrage sans clé / Startknop zonder sleutel		-	•	•
Climatisation Air conditioner	À régulation automatique (2 zones séparées) Automatisch (aparte zones)	•	•	•
Filtre à pollen / Pollen filter		•	•	•
Sélecteur de conduite / Rijmodus selector	4 modi	-	•(ALLGRIP)	•(ALLGRIP)
Cruise control / Cruise control		•	•	•
Cruise control adaptatif / Adaptieve cruise control		•	•	•

ÉQUIPEMENT STANDAARDUITRUSTING

Audio	Haut-parleur x 4 / Luidsprekers x 4	•	•	•
	Tweeter x 2 / Tweeters x 2	-	•	•
	Haut-parleur central / Centrale luidspreker	-		•
	Radio MP3/WMA compatible + lecteur CD + Bluetooth®+DAB Radio MP3/WMA compatibel + CD player + Bluetooth®+DAB	•	-	-
	Smartphone linkage display audio + caméra de recul + DAB Smartphone linkage display audio + rearview camera + DAB	-	•	-
	Smartphone linkage display audio + caméra de recul + NAV Smartphone linkage display audio + rearview camera + DAB + NAV	-	-	•
Limiteur de vitesse / Snelheidsbegrenzer		•	•	•
Sièges chauffants (deux côtés) / Zetelverwarming (beide voorzetels)		-	•	•
Canal de chauffage vers l'arrière / Verwarmingskanaal naar achter		-	•	•
INTÉRIEUR / INTERIEUR				
Éclairage de l'habitacle Cabine verlichting	Lecteur de carte avant (2 positions) Kaartleeslicht vooraan (2 posities)	•	-	-
	Lecteur de carte avant (3 positions) Kaartleeslicht vooraan (3 posities)	-	•	•
	Éclairage plafonnier central (3 positions) Centrale binnenverlichting (3 posities)	•	•	•
	Éclairage boîte à gants Verlichting handschoenkastje	•	•	•
	Éclairage individuel de l'espace des pieds à l'avant Voetruimte verlichting (beide voorzetels)	-	•	•
	Éclairage console centrale inférieure Verlichting middenconsole onderaan	•	•	•
Pare-soleil	Avec miroirs de courtoisie / Met make-up spiegel	•	•	•
	Avec porte ticket / Met ticket houder	•	•	•
	Avec éclairage / Met verlichting	-	•	•
Espace de rangement pour paire de lunette dans le ciel du toit / Met verlichting		-	•	•
Poignées de maintien Handgrepen	Côté passager / Passagierzijde	•	•	•
	Places arrière x 2 / Achteraan x 2	•	•	•
Porte-gobelets Beker houders	à l'avant x 2 / Vooraan x 2	•	•	•
	à l'arrière x 2 / Achteraan x 2	-	•	•
Porte-bouteilles Flessenhouders	à l'avant x 2 / Voordeur x 2	•	•	•
	à l'arrière x 2 / Achterdeur x 2	•	•	•
Fermeture amortie de boîte à gants / Gedempte sluiting handschoenvak		•	•	•
Console centrale / Consolevak		•	•	•
Console centrale inférieure / Centraal vak onderaan		•	•	•
Pommeau de levier de vitesses Schakelpook	Noir avec accents chromé Zwart met Chromoaccent	•	•	•
	Prise USB / USB stekker	Console centrale inférieure / Centraal vak onder	•	•
Prise 12V (accessoires) 12V accessoire stekker	Console centrale inférieure	•	•	•
	Centraal vak onder	•	•	•
Repose-pied / Voetsteun		Côté conducteur / Bestuurderszijde	•	•
Revêtements des contre-portes (avant et arrière) Deurbekleding vooraan en achteraan	En tissu / Textiel	•	•	-
	En cuir synthétique / Synthetisch leder	-	-	OP
Poignées de portes / Deurgrepen binnenin		En chrome / Chromo	•	•
Canaux d'aération de côté Verluchtingsrooster zijkant		Couleur argent satiné Satijn zilverkleurig	•	•
Accoudoir de porte Armsteunen deur	Insert en tissu / Textiel inleg	•	•	-
	insert en cuir synthétique / Synthetisch leder inleg	-	-	OP
SIÈGES / ZETELS				
Sièges à l'avant Zetels vooraan	Siège conducteur réglable en hauteur Hoogteregeling zetel (bestuurderszijde)	•	•	•
	Siège passager réglable en hauteur Hoogteregeling zetel (passagierszijde)	•	•	•
	Poche aumônière au dos du siège passager à l'avant Opbergruimte zetelrug (passagiers zijde)	•	•	•

Sièges arrière Zetels achteraan	Dossiers rabattables en deux parties 40/60 60:40-verdeling enkelvoudig op te plooiën	•	•	•
	Réglable (2 positions)/Verstelbaar (2 posities)		•	•
Habillages des sièges Bekledingsmateriaal stalen	En tissus/Textiel	•		-
	En tissu avec surpiqûres/Textiel met stiksels		•	-
	Cuir + cuir synthétique au dos Leder + synthetisch leder aan achterzijde	-	-	OP
Accoudoir central Centrale armsteun	À l'avant/Vooraan	•	•	•
	À l'arrière/Achteraan	•	•	•
COFFRE À BAGAGE/BAGAGE RUIMTE				
Couvre-coffre amovible/Hoedenplank		•	•	•
Plancher de coffre amovible/Bagage bodemplank		•	•	•
Crochets de fixation dans le coffre Haken bagage allerhande	Crochet sac de courses x 1/Haak boodschappentas x 1	•	•	•
	Crochets filet de bagage x 2/Bagagenet haak x 2	•	•	•
Prise accessoire 12V dans le coffre/12V accessoire stekker in bagageruimte		•	•	•
Éclairage du coffre/Verlichting kofferruimte		•	•	•
LA SÉCURITÉ, LA SÛRETÉ ET LA COMPATIBILITÉ AVEC L'ENVIRONNEMENT / VEILIGHEID, ZEKERHEID EN MILIEU				
SRS Airbags frontaux avant x 2/SRS airbags vooraan x 2		•	•	•
Airbag passager déconnectable/De-activatie mogelijkheid voorste passagiersairbag		•	•	•
SRS Airbags latéraux x2/SRS zij-airbags	Avant/Vooraan	•	•	•
SRS Airbags ridaux/SRS gordijn airbags	Avant et arrière/Vooraan en achteraan	•	•	•
SRS Airbag de genoux/SRS knie airbag	Côté conducteur/Bestuurderszijde	•	•	•
Ceintures de sécurité	Avant: 3 points avec limiteur d'effort intégré et prétensionneur, réglables en hauteur	•	•	•
	Vooraan: 3-punt gordels ELR met voorspanners, krachtbegrenzers en hoogte reling			
	Arrière: 3-point a enrouleur x3/Achter: 3-punt ELR gordels x 3	•	•	•
Fixations Isofix aux places arrière pour sièges enfants ISOFIX kinderstoel verankeringspunten	x 2	•	•	•
Systèmes de retenue pour enfants Kinderzit fixatiesystemen	x 3	•	•	•
Sécurité enfants sur portes arrière/Kinderslot op achterdeuren		•	•	•
Barres de renfort intégrées aux portes/Zijdelingse stootbalken in de deuren		•	•	•
ABS avec assistance au freinage d'urgence (EBD)/ABS met EBD functie		•	•	•
ESP ^{***}		•	•	•
Système anti-collision/Anti-crash hulp		•	•	•
Signal d'arrêt d'urgence/Noodstop signaal		•	•	•
Aide au démarrage en côte (Hill hold)/Hellingstop controle		•	•	•
TPMS (système de surveillance de pression des pneumatiques)/TPMS (Bandendruk controlesysteem)		•	•	•
Assistance au freinage/Remkracht assistentie		•	•	•
Capteurs d'aide au stationnement Parkeersensoren	Avant/Vooraan	-	-	•
	Arrière/Achteraan	-	-	•
DRL (Feux de jour)	LED	•	•	•
Système antivol électronique «Immobilizer»/Anti-diefstal systeem «Immobilizer»		•	•	•
Alarme antivol: avertisseur sonore de sécurité/Akoestisch veiligheidsalarm		•	•	•
Cylindres des serrures protégés/Vrijlopende cilindersloten		•	•	•
Pédalier retractable en cas de collision/Ontkoppelingssysteem pedalen bij ongeval		•	•	•
Fonction START: STOP automatique/Automatische START/STOP functie		•	•	•
SHVS (Système): Smart Hybrid Vehicle by Suzuki/SHVS (Smart Hybrid Vehicle by Suzuki)		•	•	•
SHVS (Système): Smart Hybrid Vehicle by Suzuki	48V	•	•	•

•: Standard/Standaard OP: Option/Optie -: Non disponible/Niet beschikbaar

¹ Bluetooth is a registered trademark of Bluetooth SIG, Inc.

² Dépend de la couleur du carrosserie.

³ ESP is a registered trademark of Daimler AG. The ESP is designed to help keep the vehicle under control. However, the degree of engine torque reduction, the wheels that brake and their braking force vary according to the driving conditions. ESP[®] is essentially a system to assist stable driving. In the case of slippage or skidding that exceeds the limits of grip between tyres and road surface, ESP[®] will still function but may not be effective.

Give nature a hand!

Together with Natuurpunt and Natagora, we will plant more trees and hedges in Belgium in 2020. And step by step, Suzuki is moving towards low-emitting hybrid engines.

