



**Le design extérieur –
Genèse d'un chef-d'œuvre**



**L'intérieur –
Un espace à vivre**



**Les systèmes d'aide à la conduite, de confort
et d'infodivertissement – Interconnexion**



Les moteurs – TSI et TDI



**La transmission intégrale –
4MOTION**



**Les équipements –
Finitions et packs**



**Le Tiguan GTE –
Concept hybride rechargeable**



Remarques et liens pour les médias



Sommaire

www.volkswagen-media-services.com

Identifiant utilisateur : **tiguan2015**

mot de passe : **volkswagen09**

Contenu > **Le Tiguan en détail**

- › [Le design extérieur](#) – Genèse d'un chef-d'œuvre 05
- › [L'intérieur](#) – Un espace à vivre 15
- › [Les systèmes d'aide à la conduite, de confort et d'infodivertissement](#) – Interconnexion 19
- › [Les moteurs](#) – TSI et TDI 28
- › [La transmission intégrale](#) – 4MOTION 32
- › [Les équipements](#) – Finitions et packs 39
- › [Le Tiguan GTE](#) - Concept hybride rechargeable 44
- › [Remarques et liens pour les médias](#) 54



› La plateforme MQB, base d'un nouvel univers SUV: **le dynamisme visuel et technique impressionnant du Tiguan**

- › Nouvelle architecture avec des proportions accérées et un design sportif
- › Nouvelle transmission intégrale 4MOTION Active Control



Le design extérieur – Genèse d'un chef-d'œuvre

Wolfsbourg/Francfort, septembre 2015. Le Tiguan deuxième génération dessiné par les designers de Volkswagen apporte progressivement et offensivement une qualité de design inédite sur le segment des SUV. La précision et la logique des lignes, mais aussi le style souverain qu'il revendique sous tous les angles, confèrent au Tiguan un profil esthétique qui le distingue clairement de ses concurrents.

Plus long, plus large, plus bas. Le Tiguan se démarque de son prédécesseur par des dimensions et des proportions nouvelles. Il a pris du volume. Avec 4 486 mm, la nouvelle version a gagné 60 mm en longueur. L'empattement s'est allongé de 77 mm, à 2 681 mm. Le nouveau Tiguan mesure 1 839 mm de large, soit 30 mm



de plus. La hauteur, en revanche, s'est réduite de 33 mm à 1 632 mm (modèle de base avec traction avant). Grâce de multiples améliorations aérodynamiques, le coefficient de traînée c_x du nouveau Tiguan a de plus été réduit. Les rétroviseurs extérieurs redessinés illustrent ces innovations aérodynamiques : la forme des boîtiers de rétroviseur extérieur a été optimisée grâce à des essais en soufflerie et des simulations numériques d'écoulement, si bien que leur contribution à la traînée totale a pu être réduite de 40 %. Grâce à cette mesure et d'autres améliorations, le coefficient de traînée c_x a vu sa valeur améliorée de 0,048 à 0,31.

Un avant puissant. Le visage du nouveau Tiguan semble beaucoup plus large. Cela tient d'une part à un gain réel en largeur, d'autre part à un élargissement visuel dû au bandeau horizontal formé par la grille de calandre et les phares. Le Tiguan est le premier SUV de Volkswagen doté de projecteurs à LED en option



ou de série (« Highline »). Dans cette configuration, l'avant est particulièrement impressionnant. Au-dessus des phares, une baguette chromée traverse l'avant de part en part (selon la finition choisie).

Au-dessus de la grille de calandre et des phares, le capot-moteur, disposé beaucoup plus haut que sur le modèle précédent, s'élargit en lignes dynamiques et précises en V jaillissant en direction du pare-brise. Vu depuis la calandre, les lignes formant le V extérieur bordent élégamment la partie bombée du capot. Au niveau de la grille de calandre, cette ligne rejoint l'une des arêtes délimitant le boîtier de projecteur. Chaque ligne répond à une logique. Sur le pare-chocs prononcé, un « A » fait écho au « V » du capot. Ainsi, toutes les lignes verticales sont tournées vers l'extérieur, soulignant du même coup la largeur et la puissance du Tiguan.



Une silhouette unique avec ligne de caractère double. La silhouette est extrêmement marquante. La ligne de ceinture est plus haute que sur le modèle précédent, soulignant ainsi le design de type SUV. La ligne dite de caractère, un des traits design les plus marqués du nouveau Tiguan, est également placée plus haut. Le dessin de cette ligne illustre ainsi la grande créativité des designers et le savoir-faire tout aussi grand des experts en production de chez Volkswagen. La ligne de caractère, une ligne horizontale sur laquelle reposent les poignées de porte dans une parfaite continuité (une prouesse technique au regard des contraintes de production), s'étire sur toute la longueur du Tiguan. La ligne de caractère se dédouble, encadrant du même coup une surface horizontale qui brise la continuité verticale. Les designers parlent en la matière d'un « dialogue entre les lignes ». À l'avant comme à l'arrière, la ligne inférieure met en valeur les passages de roue puissants et saillants, ainsi que les épaules.



Tel un fil rouge, le dialogue entre les lignes. Au-dessus de la ligne de caractère, la zone vitrée voit sa hauteur réduite par rapport à la génération précédente pour une impression générale plus élégante. Cette bande s'étend jusqu'au montant D, placé dynamiquement en biais (la conception des montants de toit ayant été globalement revue, la visibilité panoramique a encore été améliorée). Là encore, le dialogue entre les lignes est à l'œuvre : autour des vitres ou sous la ligne de toit, de fines lignes doubles animent cette zone avec brillance, tout en brisant la lumière et en donnant à la voiture une apparence plus basse et plus sportive. Positionnés comme sur une voiture de sport, juste au-dessous de la ligne de vitrage, les rétroviseurs extérieurs présentent un profil optimisé en soufflerie afin de réduire grandement les bruits de vent latéraux. Tout en bas des flancs, l'œil est attiré par le liseré qui entoure la voiture d'une couleur noire. Les entourages en plastique robuste des passages de roue sont de la même couleur. La baguette chromée qui sépare cette partie anthracite de la zone peinte dans la couleur de



la carrosserie est particulièrement somptueuse. Ces applications chromées se prolongent à l'arrière.

Une poupe sculpturale. En venant surmonter les feux arrière, la ligne de caractère latérale s'impose comme l'un des éléments les plus marquants de la partie arrière. Elle coiffe en effet les feux arrière à LED de série pour former une arête extrêmement précise et tranchante. Les feux tridimensionnels se caractérisent par un découpage horizontal tout aussi acéré. Cette nervure se poursuit sur la ligne qui relie les feux arrière, formant une arête de décollement importante pour l'aérodynamique. Sous les feux arrière en deux parties, le hayon s'étend loin vers l'extérieur ; la largeur maximale du hayon a encore été agrandie par rapport au modèle précédent. Autre aspect stylistique marqué : toute la partie située entre le découpage horizontal et le seuil de chargement forme une surface rectangulaire et horizontale, ce qui souligne la largeur du Tiguan et rend le



véhicule reconnaissable entre tous, également depuis l'arrière. On trouve tout en bas une zone couleur anthracite et le diffuseur intégré en « Gris Granit métallisé ». De l'arrière, il apparaît clairement que le toit se rétrécit légèrement pour laisser apparaître, comme sur un coupé, des épaules athlétiques.











L'intérieur – Un espace à vivre

Une modernité évidente. Également nouveau, l'habitacle du Tiguan est empreint d'un caractère à la fois marqué sportif et revendiqué SUV. Le tableau de bord, dont la conception est entièrement tournée vers le conducteur, s'inscrit dans cette optique. Les éléments principaux sont le combiné d'instruments (Active Info Display numérique en option) et le système d'infodivertissement, au milieu, en position haute, incliné vers le conducteur. Dessous le système d'infodivertissement se trouve la console centrale, également tournée vers le conducteur et comprenant les commandes de la climatisation. Le tableau de bord et la console centrale forment une unité stylistique. La console centrale est elle-même dominée par le levier de vitesse en position haute avec le clavier associé. Comme pour l'extérieur, les designers suivent ici aussi largement le principe « la fonction détermine la forme » : le clavier se prolonge en diagonale sur le côté conduc-



teur ; le commutateur multifonction rond et intuitif du nouveau 4MOTION Active Control se trouve à cet endroit, parfaitement accessible. Avec le tableau de bord, la console centrale et les hauts de contreporte, il se dégage pour le conducteur une atmosphère marquée de cockpit. Autour des diffuseurs d'air et des haut-parleurs de porte, les cadres à l'aspect aluminium, fins et travaillés avec précision, témoignent de la perfection du détail. Les poignées des portières sont robustes, comme d'usage sur les SUV. Les designers mettent de plus en valeur le feeling SUV de l'habitacle par la qualité des surfaces et la répartition des volumes. L'intérieur est marqué par ailleurs par une ergonomie de haut niveau et des systèmes d'utilisation intuitive. La garde au toit significativement augmentée, surtout à l'arrière, est d'autant plus remarquable que la carrosserie est plus basse.



Plus de place à l'arrière. Grâce à son excellente architecture, la distribution de l'espace à bord du nouveau Tiguan s'est considérablement améliorée (26 mm de plus dans la longueur de l'habitacle). Ainsi, les trois passagers aux places arrière disposent de 29 mm supplémentaires d'espace aux genoux. Le coffre a lui aussi gagné en volume : il est porté à 615 l sur le nouveau modèle, soit 145 l de plus (avec cinq personnes à bord). La banquette arrière est fractionnable (asymétrique) et réglable en profondeur sur 18 cm. L'inclinaison du dossier peut également être modulée. En rabattant la banquette arrière, le volume du coffre atteint 1 655 l. Détail pratique, le dossier du siège du passager avant peut si nécessaire être rabattu entièrement vers l'avant pour pouvoir transporter des objets longs. Enfin et surtout, le Tiguan est encore plus facile à charger, le seuil de chargement étant encore abaissé.





Les systèmes d'aide à la conduite, de confort et d'infodivertissement – Interconnexion

Perfection électronique. Véritable feu d'artifice d'innovations, le nouveau Tiguan est l'un des SUV les plus évolués au monde sur le segment A. Ces innovations contribuent à améliorer davantage encore la sécurité, le confort, l'infodivertissement et le comportement dynamique. D'un côté, les modalités d'utilisation et d'information sont amenées à évoluer grâce à des technologies telles que l'écran Active Info Display de 12,3" (instruments principaux entièrement numériques et interactifs, avec cinq profils d'information) ou à l'affichage tête haute, proposé pour la première fois sur un SUV Volkswagen. De l'autre, la sécurité, le confort et la connectivité entrent dans une nouvelle dimension grâce à une armada de systèmes d'assistance protecteurs, à une multiplicité de systèmes de confort innovants et à la matrice des systèmes d'infodivertissement, toujours mieux



interconnectés. Pour les propriétaires du nouveau Tiguan, il sera désormais naturel d'utiliser les services en ligne les plus variés et d'intégrer à leur voiture les derniers smartphones de l'univers Android et Apple pour commander les systèmes d'infodivertissement.

Des systèmes d'aide à la conduite pour plus de sécurité. Comme signalé précédemment, la version de base du Tiguan (« Trendline ») intègre de série le système de surveillance périmétrique Front Assist avec freinage d'urgence en ville et détecteur de piétons, ainsi que le capot-moteur actif. L'assistant de maintien de voie Lane Assist est une nouveauté également de série. Les équipements de sécurité sont en outre complétés par sept airbags connectés, dont un pour les genoux (côté conducteur). Destiné à minimiser le danger des impacts consécutifs, le freinage anti-multicollision est également présent à bord, comme sur toutes les Volkswagen reposant sur la plateforme MQB. Par



ailleurs, le détecteur de fatigue est présent de série à partir du niveau de finition intermédiaire (« Comfortline »).

Tiguan Highline avec ACC. De plus, la version haut de gamme (« Highline ») est équipée du régulateur de distance ACC. Ce système à base de radar est capable de freiner et d'accélérer le Tiguan afin de maintenir en permanence la bonne distance avec la voiture qui le précède. Si le SUV dispose d'une boîte DSG, l'ACC peut même prendre en charge la conduite du véhicule en trafic discontinu (assistant de bouchon). Parmi les autres systèmes contribuant à la sécurité active ou passive du Tiguan figurent, entre autres options, l'assistant de changement de voie Side Assist, la protection proactive des occupants (détecte un risque d'accident accru, pré-tend les ceintures à l'avant et maintient de manière préventive fermement le conducteur et son passager, referme les fenêtres et le toit ouvrant en ne laissant qu'une fente), l'Emergency Assist (détecte une absence



de réaction du conducteur et freine la voiture jusqu'à immobilisation) ou l'Area View, particulièrement utile en dehors des routes (vision périmétrique à 360° utilisant quatre caméras).

Les systèmes de confort améliorent la vie à bord. Volkswagen équipera le Tiguan deuxième génération d'une nouvelle climatisation automatique 3 zones, dotée d'un module de commande séparé pour adapter la température et la ventilation individuellement aux places arrière. De plus, grâce à un capteur de qualité de l'air pourvu d'un filtre biogène actif, cette nouvelle climatisation Climatronic maintient la qualité de l'air à un niveau élevé en empêchant les substances polluantes de pénétrer dans l'habitacle, y compris les spores de champignon et les allergènes. Volkswagen est actuellement le seul constructeur à utiliser cette technologie unique au monde. Le confort est rehaussé par de nouveaux sièges ; ceux du conducteur et de son passager avant sont en option à mémoire



de forme. Le confort peut être encore accru à l'avant en optant pour le nouveau siège ergoActive (avec dispositif de réglage électrique de l'appui lombaire sur quatre positions et fonction massage). Petits ou longs, les voyages à bord du Tiguan gagnent en agrément avec l'un des plus grands toits relevables panoramiques du segment (870 mm × 1 364 mm), doté d'un éclairage d'ambiance intégré. D'autres équipements veillent encore à l'amélioration du confort, tels que le système Easy Open/Easy Close (ouverture/fermeture automatique du hayon en passant le pied sous l'arrière du Tiguan), le chauffage de volant ou la direction progressive électromécanique (réduction du nombre de tours de volant nécessaires et conduite plus précise dans la zone centrale de la direction).



L'infodivertissement communiquant. Sur le niveau de finition « Trendline », le Tiguan est équipé de série de l'installation radio « Composition Touch » (écran tactile monochrome 5,0"). Sur les finitions Comfortline et Highline, l'installation radio « Composition Colour » (écran tactile couleur 5,0") est de série. L'installation radio « Composition Media » est également disponible en option (écran tactile couleur 8,0"). Enfin, l'acheteur peut opter pour les systèmes intégrés d'autoradio et de navigation « Discover Media » et « Discover Pro » (chacun avec un écran de 8"). Tous ces systèmes font partie de la plateforme modulaire d'infodivertissement de deuxième génération (MIB II).

Connectivité. La plateforme MIB II crée les conditions pour connecter tous les smartphones Apple et Android actuels au Tiguan via « App-Connect ». En effet, en plus de la technologie « MirrorLink™ », « App-Connect » intègre les interfaces « CarPlay™ » (Apple) et « Android Auto™ » (Google) aux systèmes d'infodivertis-



sement. Via l'application « Media Control », Volkswagen est l'un des premiers constructeurs automobiles à proposer une interface avec le système d'infodivertissement pour les tablettes. Les services en ligne Volkswagen « Guide & Inform » continuent de plus à être proposés. Ces services incluent par exemple le signalement des embouteillages les plus récents, des renseignements sur les places de stationnement libres dans les parkings couverts (nombre et emplacement) ou encore l'indication des stations-service (emplacement et prix des carburants). Volkswagen offre en outre un nouveau service en ligne baptisé « Security & Service », permettant de demander du soutien dans une multitude de situations en contactant un centre d'appels. Il comprend entre autres un service en ligne d'appel en cas de panne, le report automatique d'accident, un service de planification des rendez-vous (prise de rendez-vous avec le garage pour l'entretien du Tiguan) et la génération de rapports sur l'état du véhicule.



En fonction du pack choisi, le statut du véhicule, sa position de stationnement peuvent par exemple être communiqués ou le chauffage activé via smartphone.

Boîtier de connexion avec interfaces par induction. Le smartphone se range quant à lui dans un nouveau boîtier de connexion innovant (pré-installation pour téléphone portable Confort). Le summum est que le téléphone mobile est rechargé et couplé à l'antenne extérieure via des interfaces inductives (suivant le standard Qi), donc sans câbles.





Instrument cluster display showing:

- Left gauge: Tachometer (0-8)
- Center display: "Willkommen", "Fahrer 1", car icon, "14:33", "24.5°C"
- Right gauge: Speedometer (0-260 km/h)

Infotainment screen and controls:

- Screen: "WELCOME TO VOLKSWAGEN" with VW logo
- Left buttons: RADIO, MEDIA, PHONE, VOICE
- Right buttons: NAV, TRAFFIC, CAR, MENU
- Bottom buttons: REST, AUTO MENU, SYNC

PASSENGER AIR BAG

AIRBAG

Climate control display:

- Left: 21.5
- Right: 22.0
- Buttons: Fan, Defrost, Recirculate, Lock, Sunroof, A/C



Les moteurs – TSI et TDI

Quatre moteurs essence et quatre diesels. Les équipements les plus divers pourront être associés à huit moteurs conformes à la norme Euro 6 au total. Turbocompresseur, injection directe, système start/stop et récupération d'énergie sont standards sur les véhicules de cette catégorie chez Volkswagen. Les quatre moteurs essence (TSI) développent respectivement 125 ch (92 kW), 150 ch (110 kW), 180 ch (132 kW) et 220 ch (162 kW). Les quatre diesels (TDI) développent respectivement 115 ch (85 kW), 150 ch (110 PS), 190 ch (140 kW) et 240 ch (176 kW). Les motorisations de base du nouveau Tiguan sont associées à une traction avant uniquement. Toutes les autres sont liées de série ou en option à une transmission intégrale. Les moteurs quatre cylindres du nouveau Tiguan sont jusqu'à 24 % plus économes par rapport à ceux de la version



précédente suivant la norme Euro 5. Par rapport à ceux de l'ancien modèle suivant la norme Euro 6, le gain atteint jusqu'à 10 %.

Désormais jusqu'à 240 ch. Si le Tiguan deuxième génération affiche un caractère si impérial, c'est aussi grâce à sa gamme de moteurs élargie. Cette année, Volkswagen avait déjà adapté les nouveaux moteurs du modèle précédent à la norme Euro 6. Mais le nouveau modèle fait un grand bond en avant, tant pour les moteurs diesels que pour les moteurs à essence. Alors que sur la première génération, la gamme de moteurs TSI culminait à 150 ch, Volkswagen a ajouté deux moteurs 2,0 l développant 180 ch et 220 ch. Du côté des diesels, la progression est également notable. L'ancien TDI de 184 ch, alors le plus puissant de la gamme, se retrouve dans la gamme actuelle avec une puissance de 190 ch. Mais il est désormais coiffé par le nouveau moteur du haut de gamme, un bloc 2.0 TDI de conception nouvelle développant 240 ch, avec



suralimentation bi-turbo et une pression d'injection de 2 500 bars. Avec un rapport puissance/cylindrée de 120 ch/l (88 kW/l), le 2.0 TDI possède l'une des puissances spécifiques les plus élevées sur le segment A des SUV.





WOB TI 500



Transmission intégrale – 4MOTION

Transmission intégrale intelligente. Les conducteurs du Tiguan sont nombreux à apprécier le fait de pouvoir évoluer sur des voies non stabilisées, que ce soit pour des déplacements professionnels ou personnels. De plus, la transmission intégrale apporte un supplément de sécurité, surtout lorsque les conditions météorologiques sont difficiles. Volkswagen proposera également la transmission intégrale hautement efficace 4MOTION sur le nouveau Tiguan, en option ou de série selon la motorisation. Tous les modèles Tiguan à transmission intégrale 4MOTION ont une garde au sol relevée de 11 mm (200 mm au lieu de 189 mm). Par ailleurs, le Tiguan peut être commandé avec une partie avant spéciale tout-terrain. Dans ce cas, l'angle d'attaque est de 25,6 degrés au lieu de 18,3 degrés. L'angle de fuite est toujours de 24,7 degrés, de même que l'angle de rampe. Le système 4MOTION Active Control est un



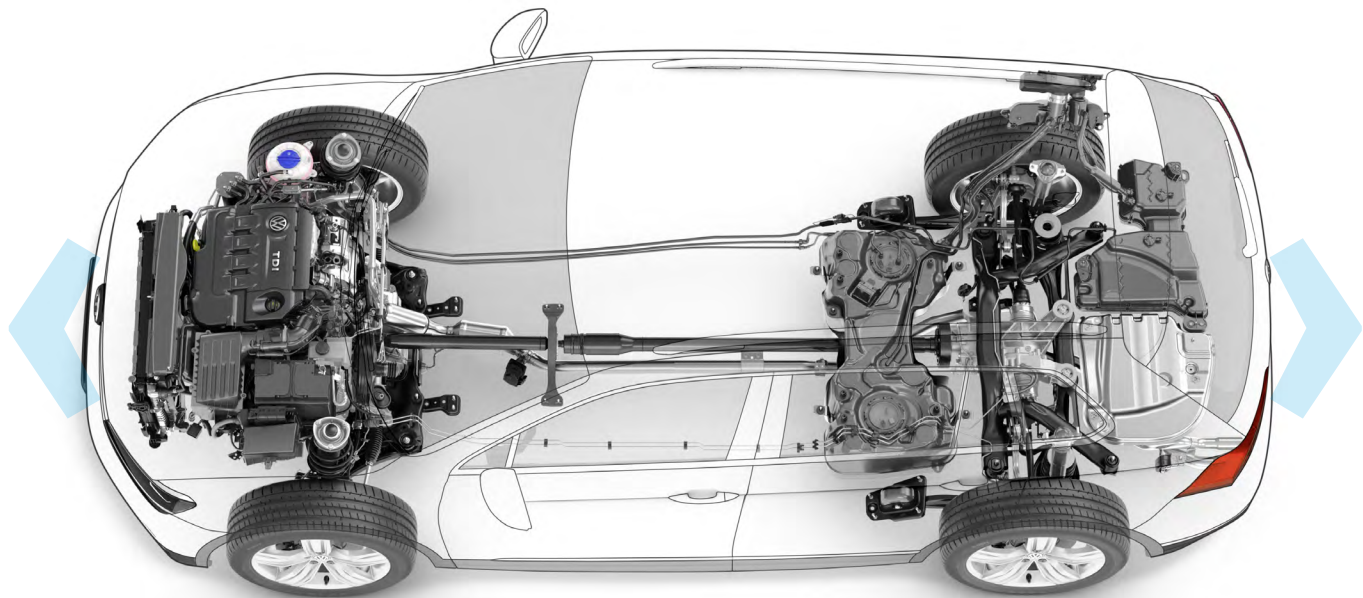
commutateur tout-terrain regroupant quatre modes différents, spécialement conçu pour le nouveau SUV. Quelle que soit la partie avant – configuration routière ou tout-terrain, le Tiguan est dimensionné pour tirer des charges énormes allant jusqu'à 2 500 kg.

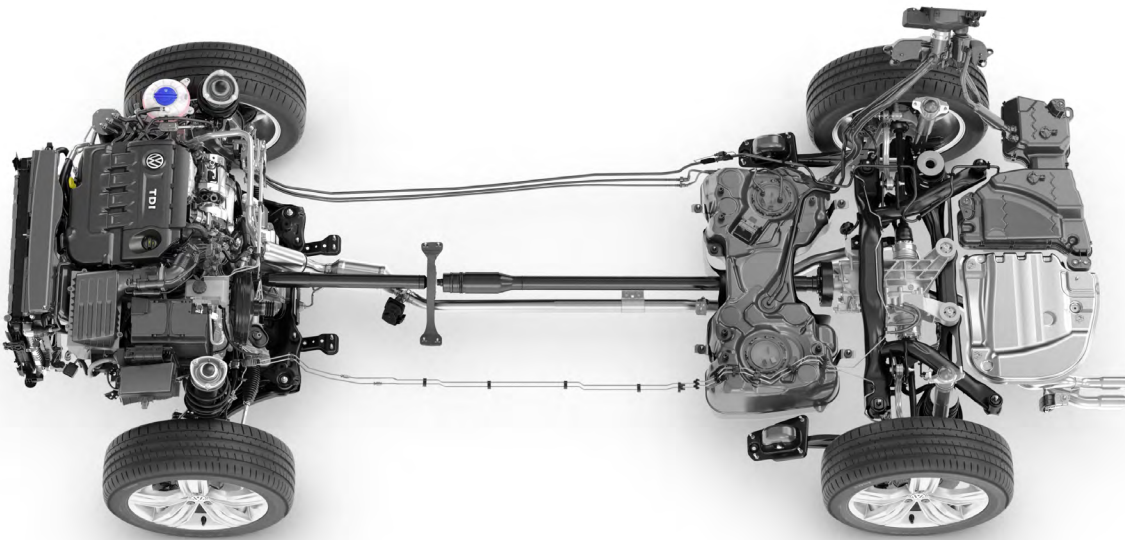
4MOTION. La transmission intégrale 4MOTION fonctionne avec un coupleur Haldex de cinquième génération ; la répartition de la force motrice entre les quatre roues intervient avant même que le patinage ne survienne. Dans les situations normales, seules les roues avant sont entraînées afin d'économiser du carburant. Mais dès qu'un risque de perte de traction survient, le système réintègre l'essieu arrière en une fraction de seconde. Parallèlement au coupleur Haldex faisant office de blocage inter-ponts, les blocages de différentiel électroniques (EDS) intégrés au correcteur électronique de trajectoire (ESC) assurent la fonction de blocage inter-roues aux quatre roues.



4MOTION Active Control. Le bouton de commande rotatif et intuitif de la nouvelle transmission 4MOTION Active Control se trouve sur la console centrale. Il donne accès à quatre modes supérieurs ainsi qu'à différents menus déroulants. Si le conducteur tourne le bouton vers la gauche, il accède aux deux profils de route « Onroad » et « Snow ». S'il tourne le bouton vers la droite, il accède aux deux profils tout-terrain « Offroad » (réglage automatique des paramètres Offroad) et « Offroad Individual » (réglages variables). Sur les pistes, une seule action permet d'adapter les systèmes d'aide à la situation en l'espace de quelques secondes grâce au 4MOTION Active Control, un véritable plus pour la sécurité. C'est également vrai pour le mode de conduite « Snow » : il améliore la sécurité, surtout lorsque les conditions météorologiques sont difficiles, dans les stations de ski par exemple.













Les équipements – Finitions et packs

Nouvelle présentation des équipements. Le nouveau Tiguan sera proposée en trois niveaux de finition : « Trendline », « Comfortline » et « Highline ». Toutes les versions peuvent être commandées en option avec un avant spécial tout-terrain (angle d'attaque de 25,6 au lieu de 18,3 degrés). Le Tiguan Comfortline et le Tiguan Highline ont un look sportif avec leur partie avant « normale ». Les packs « R-Line », également nouveaux, confèrent un aspect encore plus dynamique au SUV.

Les packs R-Line en détail. Les packs R-Line – un pack complet composé d'équipements intérieurs et extérieurs et un pack uniquement extérieur comme alternative – misent sur la dynamique à l'état pur. À l'extérieur, la série R-Line inclut les jantes en alliage léger « Sebring » au format 19", ainsi que, en option, les



jantes en alliage léger baptisées « Suzuka » en hommage au circuit et de format 20" (19" maximum sur la génération précédente). À l'exception des passages de roue, toutes les zones de carrosserie normalement de couleur anthracite sont de la couleur de la carrosserie avec le pack extérieur R-Line. Il en est de même pour les revêtements de porte exclusifs, dans le même style que les seuils de porte. Le design extérieur est perfectionné par des détails tels que les boucliers au design R-Line avec applications aérodynamiques en noir brillant, un becquet de toit bicolore et un diffuseur arrière également en noir brillant. À l'intérieur, le pack R-Line complet inclut notamment des sièges au design R-Line (sièges en tissu/microfibre, intérieur cuir « Vienna » en option), des enjoliveurs de seuil de porte en aluminium avec logo R-Line (éclairage en option), des surpiqûres « Gris Cristal », des applications décoratives spécifiques, des pédales et un repose-pied (côté conducteur) en acier spécial, un ciel de pavillon noir et un volant Sport multifonction en cuir frappé du logo R-Line.







Feux arrière à LED

Coefficient de traînée cx

Panneau solaire sur le toit

Area View

Head-up-Display

Phares LED à double optique

Dialogue entre les lignes

Motorisation hybride rechargeable

Packs R-Line

Ligne de caractère double

Volume du coffre

Charge tractable de 2 500 kg



➤ Concept hybride rechargeable de Tiguan :
un nouveau toit avec panneaux solaires allonge l'autonomie en mode zéro émission

➤ Le Tiguan GTE de 218 ch ne consomme en moyenne que 1,9 l/100 km

➤ Ses panneaux solaires innovants génèrent de l'énergie pour parcourir jusqu'à 1 000 km par an





Concept hybride rechargeable avec panneaux solaires sur le toit

Wolfsbourg/Francfort, septembre 2015. Volkswagen montre au Salon de Francfort ce que pourrait être l'avenir du Tiguan avec le premier SUV hybride rechargeable de la marque : le Tiguan GTE. Cette étude présentée par Volkswagen développe une puissance cumulée de 218 ch (160 kW) et peut parcourir une distance allant jusqu'à 50 km en « E-Mode », autrement dit en mode purement électrique zéro émission. La consommation moyenne (en cycle mixte) n'est que de 1,9 l/100 km, ce qui correspond à une émission de 42 g/km de CO₂. Cette autonomie électrique relativement élevée n'est pas seulement le fruit de la batterie lithium-ion de 13,0 kWh, aussi rechargeable en externe. Elle résulte également d'un panneau solaire intégré au toit et proposé en exclusivité mondiale. Dans les conditions idéales, l'énergie solaire collectée permet de



rouler jusqu'à 1 000 km par an. La performance est fonction de l'intensité locale du rayonnement solaire (500 km en Allemagne, de 800 km à 1 000 km dans le sud de l'Europe).

TSI plus E plus DSG. La voiture concept est animée par un moteur turbo essence à injection directe (1.4 TSI de 115 kW) et un moteur électrique via les deux roues avant. Le moteur électrique est alimenté par une batterie lithium-ion haute tension. Volkswagen a fait le choix d'une boîte DSG à double embrayage à 6 rapports, spécialement conçue pour l'architecture hybride. Le moteur électrique a été intégré au carter de boîte. La motorisation hybride implique des composantes techniques supplémentaires, parmi lesquelles une électronique de puissance qui convertit le courant continu de la batterie en courant alternatif pour le moteur électrique et un chargeur. Le Tiguan GTE peut être piloté en « E-Mode », comme il a été décrit, mais aussi dans trois autres modes :



« Hybride », « Battery Charge » et « GTE ». Au démarrage, la voiture concept engage automatiquement le « E-Mode ». Uniquement entraîné par le moteur électrique, le Tiguan atteint 130 km/h en vitesse de pointe. Lorsque la batterie atteint un seuil de charge minimum ou si les besoins de puissance sont très élevés, le système hybride passe automatiquement en mode « Hybrid ». Autrement dit, le « E-Mode » est désactivé. Le Tiguan GTE se comporte alors comme une hybride intégrale classique : la voiture utilise automatiquement le TSI et/ou le moteur électrique en fonction des situations. La touche « E-Mode » permet au conducteur de passer manuellement en mode zéro émission.

Le Mode GTE pour une fonction boost. La touche « GTE » permet au conducteur de passer dans le mode du même nom et donc d'activer le profil plus sportif de la voiture concept. Ce Mode GTE est une caractéristique propre aux modèles Volkswagen à motorisation hybride rechargeable. Les courbes caractéristiques



de la pédale d'accélérateur, de la boîte de vitesses et de la direction revêtent une allure encore plus dynamique et le TSI est réglé pour donner le meilleur de sa puissance. En « Mode GTE », le TSI et le moteur électrique fonctionnent de concert en « boost » pour développer la puissance maximale cumulée et libérer le couple moteur maximum. Dans ce cas, le nouveau Tiguan GTE peut rouler jusqu'à 200 km/h et atteint les 100 km/h départ arrêté en 8,1 s.



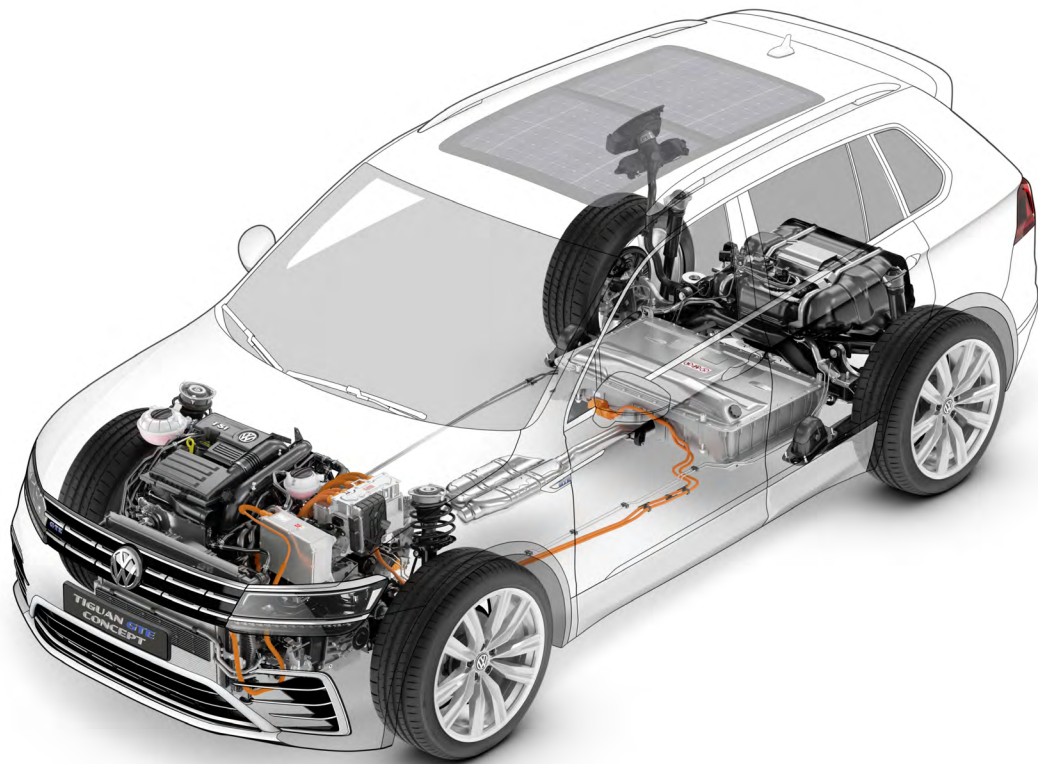


TIGUAN GTE
CONCEPT



TIGUAN GTE
CONCEPT

GTE





Boîtier de connexion **Active Info Display**

Partie avant tout-terrain

GTE **App-Connect** **4MOTION**


4MOTION Active Control

Transmission intégrale **Proportions**

Media Control Espace au niveau
des genoux

Guide & Inform **Security & Service**



➤ Ceci est un fichier PDF interactif ! Pour naviguer directement entre les rubriques, cliquez sur [les segments de texte couleur cyan](#). Cliquez sur l'icône  pour accéder au sommaire.

➤ Vous pouvez consulter ce communiqué de presse, ainsi que toutes les illustrations et vidéos sur le nouveau Tiguan à l'adresse suivante :

www.volkswagen-media-services.com

Identifiant utilisateur : **tiguan2015**

mot de passe : **volkswagen09**

➤ Les désignations « TDI », « TSI », « DSG » et « arbre à cardan électrique » sont des marques déposées de la société Volkswagen AG ou d'autres entreprises du Groupe Volkswagen en Allemagne et dans d'autres pays.

Toutes les consommations et performances indiquées dans le présent communiqué de presse sont des valeurs prévisionnelles (dernière mise à jour en août 2015). Toutes les indications fournies se réfèrent aux modèles proposés en Allemagne.

