



## **Winnaars Design with a Heart 2017**

### **CATEGORIE : DAGELIJKS LEVEN**

#### *POTJESHOUDER*



**Voor mensen die slechts één hand kunnen gebruiken, kan een potje yoghurt eten of beleg smeren een frustrerende taak zijn. Potjes vallen om of doosjes schuiven weg. An-Sofie maakte daarom een handige houder met antisliplaag, waar potjes van verschillende groottes mooi in blijven rechtstaan.**

An-Sofie werkt als ergotherapeute in het Universitair Ziekenhuis Leuven, campus Gasthuisberg, onder andere binnen de ouderenzorg en het brandwondencentrum. Ze komt er vaak in contact met mensen die slechts éénhandig kunnen eten of coördinatieproblemen hebben.

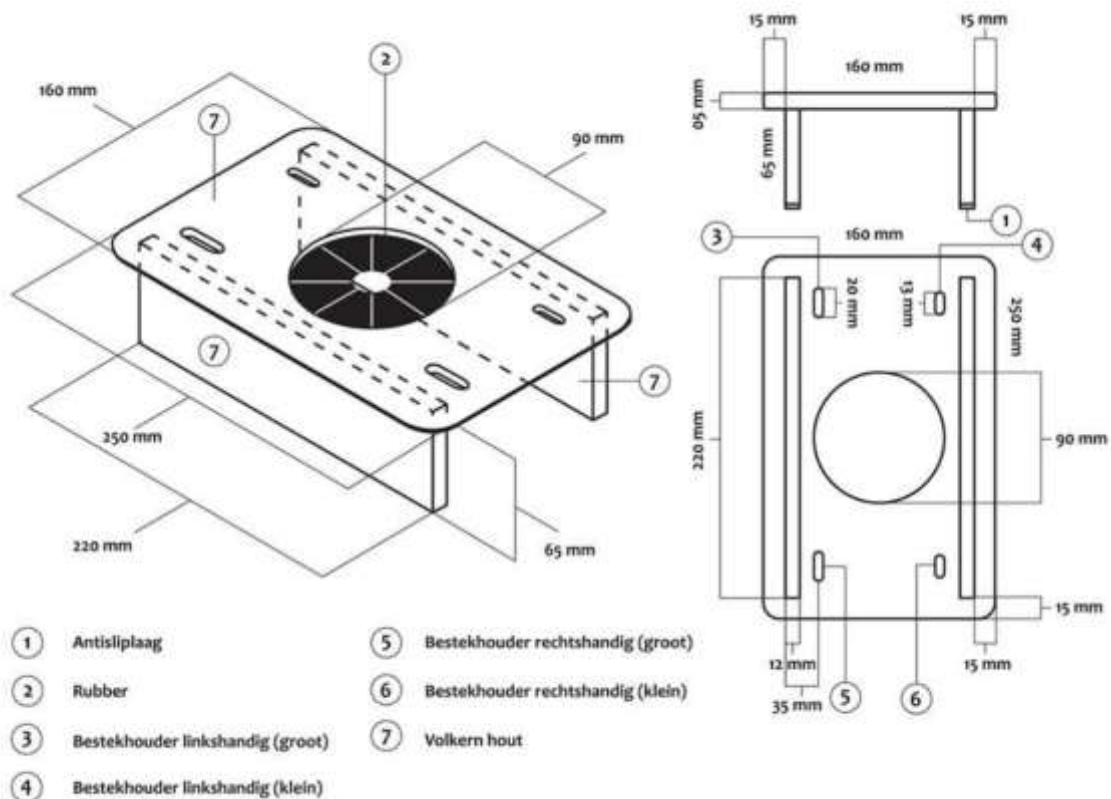
Voor hen is een potje yoghurt, pudding of ijs eten niet handig, omdat het potje gemakkelijk omvalt als je het niet met je andere hand kan vasthouden. Een potje openen met één hand is

ook al geen sinecure. Voor mensen die ook nog eens slikproblemen hebben en altijd vloeibare voeding uit potjes moeten eten, is het etensmoment al helemaal een strijd.

De frustraties lopen op en het gevolg is dat patiënten minder eten, wat moet vermeden worden. An-Sofie, gesteund door haar afdeling E641 en de technische dienst, ontwierp daarom een houder waarin potjes kunnen gefixeerd worden. Ze maakte een universeel model, waarin potjes van verschillende grootte allemaal even goed passen.

Onderaan voorzag ze een antislipplaat, wat het schuiven van het potje vermijdt. Er zijn ook openingen om het bestek in te steken, zowel voor links- als rechtshandigen. Het hulpmiddel kan met één hand dus verplaatst worden, zodat je alles mee hebt. De hoeken zijn afgerond, zodat niemand zich kan kwetsen.

Ook wie slechts zijn ene hand kan gebruiken, kan nu helemaal van zijn potje yoghurt of pudding genieten.



## MATERIAAL

- Volkern hout (trespa-achtig): 12,5 euro (25 euro per m<sup>2</sup>)
- Natuurlijk rubber (dikte 3 mm): 1 euro (16 euro voor 50x50cm - dikte 3 mm)
- Superlijm: 1 euro (3,62 euro voor tube 50g)
- Houtlijm: 2,69 euro (2,69 euro voor tube 75g)

- Antislip-plakband: 1,5 euro (10,49 euro per 5m)

**TOTAALPRIJS:** 18,69 euro (materiaal in zijn geheel: 57, 8 euro)

## **CATEGORIE : WERK**

### ***ELEKTRO-HYDRAULISCHE KAPPERSSTOEL***



**Ingrid is kapster. Nadat ze verlamd raakte, kon ze geen kappersstoel meer bedienen en leek haar beroep onmogelijk geworden. Haar man Frank bouwde de klantenstoel echter op ingenieuze wijze om, zodat Ingrid nu weer de kappersschaar kan hanteren.**

Jarenlang was Ingrid aan de slag als kapster, in het kapsalon dat ze inrichtte in haar woning. Door een zwaar ongeval in 2014 werd ze plots rolstoelgebruiker. Bijna overal kregen zij en haar man Frank te horen dat het verder uitoefenen van haar beroep compleet onmogelijk zou worden.

Haar echtgenoot ging aan het experimenteren en bouwde een gewone klantenstoel om tot een elektro-hydraulische kappersstoel die Ingrid kan bedienen vanuit haar starostoel.

Hij monteerde de bestaande zitting van een kappersstoel op een nieuwe, omgebouwde elektro-hydraulische sokkel. Die sokkel is voor 30 cm verstelbaar en compenseert de statische positie van Ingrid. Hiermee kan ze de stoel in alle richtingen bewegen en het hoofd van de klant in de juiste positie te brengen om optimaal te kunnen werken.

Voetpedalen kan Ingrid natuurlijk niet gebruiken. Daarom voorzag Frank handbediening op de rugleuning van de klantenstoel, die op een veilige spanning werkt. De schakelaars zijn voorzien van LED-lampjes, zodat ze makkelijk doorheen een kapmantel te vinden zijn.

Ingrid staat vandaag weer in haar kapsalon. Omdat haar revalidatie voorrang krijgt op werken, doet ze het wel nog rustig aan. Maar het opnieuw kunnen werken en contact hebben met de klanten, geeft haar een enorme voldoening.



## **MATERIAAL**

Frank werkte op basis van een bestaande kapperstoel, waarvan hij de zit gebruikte.

Hilox motorized base: € 1573\*

Aanpassingen voor ombouw handbediening: € 53

Aanpassingen voor montage bestaande zit: € 6

\*Opmerking van Frank en Ingrid: “De sociale dienst van Revalidatie Pellenberg maakte ons attent op de mogelijkheden ondersteuning van VDAB te bekomen om "aanpassingen van de werkplaats aan de handicap" te voorzien. Een aanvraag werd gedaan en goedgekeurd door VDAB, die tussenkwam voor de aankoop van de sokkels.”

# CATEGORIE : VRIJE TIJD

## *RITSBAAR DUIKPAK*



**Een duikpak is handig voor wie een meervoudige beperking heeft en van het heilzame effect van water wil genieten, omdat het een comfortabele temperatuur garandeert. Een duikpak áántrekken is minder handig. Tot Michèle op de proppen kwam met twee pakken, enkele ritsen en een portie naaitalent.**

AP<sup>3</sup> Plouf organiseert zwemactiviteiten voor personen met een meervoudige beperking (combinatie van een lichamelijke en verstandelijke handicap). Omdat het zwembadwater best koud kan aanvoelen voor de zwemmers, stelt de vereniging duikpakken ter beschikking. Maar als de benen of armen niet echt meewillen, is zo'n pak aantrekken een hele opgave.

Michèle en haar collega's kwamen op het idee om twee 'klassieke' duikpakken uit de sporthandel te verknippen en er grote ritsen in te naaien: aan de schouders, aan het kruis en over de volledige lengte langs één kant. Zo kan het pak volledig open en kan de persoon met een meervoudige beperking het gemakkelijk aantrekken vooraleer het wordt dichtgeritst.

Een lipje moet ervoor zorgen dat de huid niet tussen de rits terechtkomt, en bij het innaaien van de rits moet erop gelet worden dat ze niet tegen de huid kan schuren.

Dankzij het ritsbaar duikpak, dat ze voor de gelegenheid omdoopten tot de "Croque-monsieur ou mademoiselle", ondervinden de zwemmers geen hinder en stress meer voor ze het water induiken.



# CATEGORIE : SCHOLEN

## *READ MY VOICE APPLICATIE*



**Deelnemen aan een gesprek wanneer je slechthorend bent, is niet evident. Maar nieuwe technologieën brengen nieuwe mogelijkheden met zich mee. Olivier heeft een slimme app ontwikkeld voor zijn oom.**

Olivier studeert nog. Op school kreeg hij de opdracht om een project uit te werken. Als fan en kenner van alles wat met nieuwe technologie te maken heeft, kwam hij op het idee om via AppInventor een gsm-applicatie te maken waarmee hij zijn slechthorende oom zou kunnen helpen.

De applicatie (voor Android Smartphones) registreert gesprekken en “vertaalt” deze via spraakherkenning naar geschreven tekst op een gsm-scherm (je eigen scherm of die van een andere smartphone met de app).

De gehoorproblemen van Oliviers oom zorgen er niet langer voor dat hij geen gesprekken meer kan volgen, want vanaf nu kan hij ze gewoon aflezen van zijn smartphone.

