

Le jeudi 31 mars, débutera la démolition des rampes du viaduc Reyers. La rénovation des tunnels aura lieu en automne. La fin de l'ensemble des travaux liés au réaménagement du boulevard Reyers reste prévue pour le mois d'octobre 2018.

Entre la décision de démolir le viaduc Reyers et l'exécution des travaux, deux obstacles importants sont apparus. La présence d'amiante a occasionné un retard d'un mois. En outre, il est ressorti de l'inspection approfondie des tunnels bruxellois que les tunnels Reyers sont également en mauvais état et doivent être rénovés. Le réaménagement du boulevard Reyers entre le square Vergote et la place Meiser sera réalisé simultanément avec la réparation du toit du tunnel.

Que va-t-il se passer précisément ?

Simultanément à la démolition des rampes du viaduc Reyers, une dalle de recouvrement temporaire sera placée au-dessus des lignes souterraines de tram. Ces travaux débuteront le jeudi 31 mars 2016.

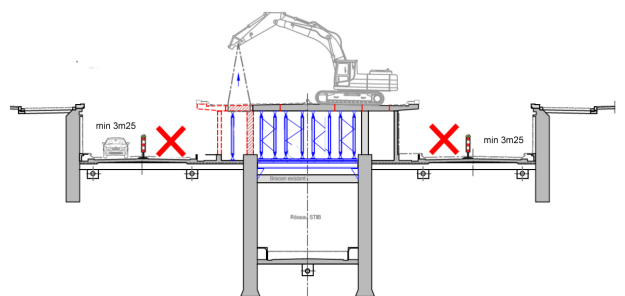
Tout d'abord, les parois de la trémie du tunnel seront enlevées afin de pouvoir stocker le coffrage de la dalle temporaire. Ensuite, la dalle temporaire sera coulée. Dès que le béton sera sec, les rampes pourront être détruites.

Afin de limiter les embarras de circulation, cette démolition se fera à partir des rampes elles-mêmes. Les tunnels pourront ainsi rester ouverts, avec une seule bande de circulation dans chaque direction. Ces travaux seront terminés pour l'été.

La dalle définitive sera coulée après le congé du bâtiment. Ces travaux seront finalisés pour l'automne.

Perturbations et déviations

Le coulage de la dalle n'occasionnera pratiquement aucune nuisance. Les travaux seront, à quelques engins près, invisibles. Toutefois, la circulation dans les tunnels entre Reyers et la E40 sera limitée à une seule bande dans chaque direction.



Le tunnel devra uniquement être fermé pour l'étañonnage. C'est pourquoi ces travaux se feront de nuit.

Les rampes seront démolies au moyen de marteaux-piqueurs, ce qui engendrera inévitablement des nuisances sonores. C'est pourquoi ces travaux auront lieu uniquement pendant la journée et jamais le week-end.

Et le réaménagement du boulevard Reyers ?

Simultanément à la démolition des rampes, débuteront les études concernant le réaménagement du boulevard Reyers. L'objectif final reste d'avoir un boulevard Reyers réaménagé pour l'automne 2018.

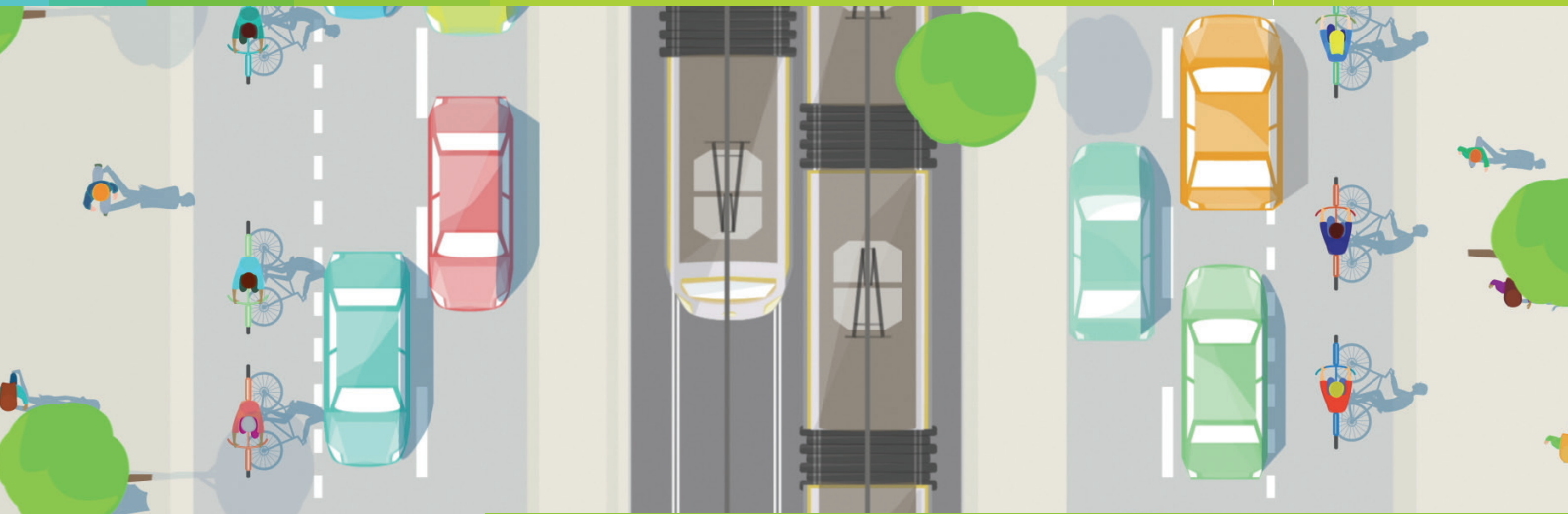
D'ici l'été, Bruxelles Mobilité démarrera, en collaboration avec les communes concernées, les études définitives. Les résultats d'études de mobilité déjà réalisées, aboutiront à un certain nombre de variantes possibles pour l'aménagement en surface. Celles-ci seront soumises aux riverains qui pourront exprimer leur préférence et formuler des adaptations éventuelles.

**SI VOUS SOUHAITEZ ÊTRE
TENU AU COURANT**

envoyez votre adresse mail à
mobilite@sprb.brussels

0800 94 001

www.viaducreyers.be



Op donderdag 31 maart start de sloop van de hellingen van het Reyersviaduct. In het najaar volgt de renovatie van de tunnels. Het einde van alle werkzaamheden met een heringerichte Reyerslaan blijft voorzien voor oktober 2018.

Tussen de beslissing om het Reyersviaduct te slopen en de uitvoering van de werken doken twee grote hindernissen op. De aanwezigheid van asbest veroorzaakte een maand vertraging. Daarnaast bleek uit de inspectie van de Brusselse tunnels, dat ook de Reyerstunnels in slechte staat verkeren en gerenoveerd moeten worden. De herinrichting van de Reyerslaan tussen de Vergotesquare en het Meiserplein zal gelijktijdig met de reparatie van de tunnels uitgevoerd worden.

Wat gebeurt er precies?

Samen met de sloop van de oprit van het Reyersviaduct wordt een tijdelijke dekplaat aangebracht boven de ondergrondse tramlijn. Dit gaat van start op donderdag 31 maart 2016.

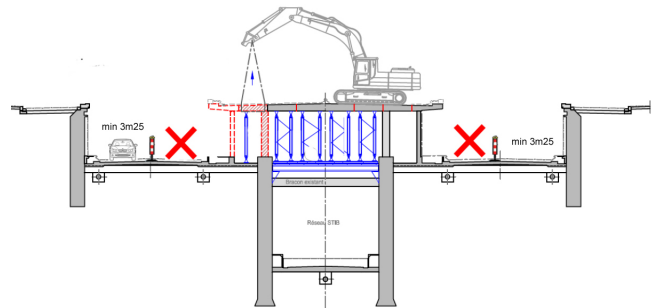
Eerst worden de wanden van de tunnelinrit verwijderd om de bekisting van de tijdelijke dekplaat te kunnen opslaan. Nadien wordt de tijdelijke dekplaat gegoten en zodra het beton droog is, worden de hellingen gesloopt.

Om de verkeershinder te beperken gebeurt het slopen vanop de hellingen zelf. Hierdoor kunnen de tunnels openblijven, zij het op één enkele rijstrook per rijrichting. Deze werken zullen tegen de zomer achter de rug zijn.

Na het bouwverlof wordt de definitieve dekplaat gegoten. Dit zal tegen de herfst achter de rug zijn.

Hinder en omleidingen

Het gieten van de dekplaat zal zo goed als geen hinder veroorzaken. De werken zijn, op een aantal machines na, onzichtbaar. Wel dient het verkeer in de tunnels tussen Reyers en de E40 beperkt te worden tot één rijstrook per rijrichting.



Voor de plaatsing van de stutten moet de tunnel wel afgesloten worden. Daarom zal dit 's nachts gebeuren.

De hellingen worden gesloopt klophammers en dit zal geluidsoverlast veroorzaken. Daarom worden deze werkzaamheden alleen overdag en niet in het weekend uitgevoerd.

En de vernieuwde Reyerslaan?

Gelijktijdig met de sloop van de hellingen wordt gestart met de studies voor de herinrichting van de Reyerslaan. Het uiteindelijke doel blijft een vernieuwde Reyerslaan te hebben tegen de herfst van 2018.

Brussel Mobiliteit zal voor de zomer, in samenwerking met de betrokken gemeenten, de studies opstarten. Eerder uitgevoerde mobiliteitsstudies zullen leiden tot een aantal haalbare varianten voor de inrichting van de bovengrond. Deze zullen voorgelegd worden aan de bewoners die hun voorkeur kunnen uiten en eventuele aanpassingen kunnen formuleren.

INDIEN U OP DE HOOGTE WILT BLIJVEN

kunt u uw mailadres sturen naar mobiliteit@gob.brussels

0800 94 001

www.reyersviaduct.be